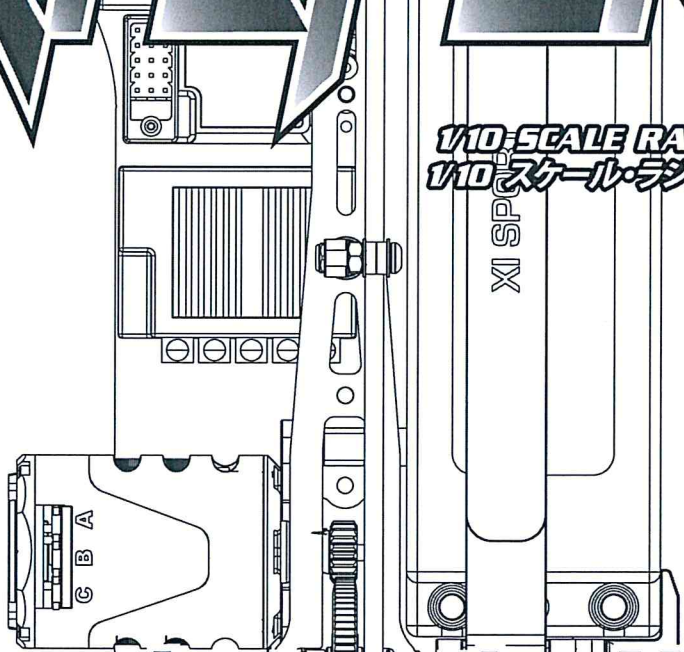


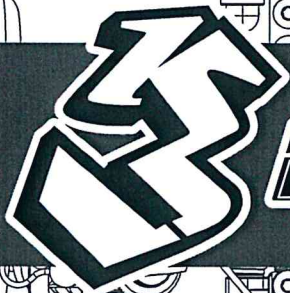
# XI SPORT/NU

1/10-SCALE RADIO CONTROL TOURING CAR  
1/10スケールラジオコントロールカー



**Instruction Manual**

**取扱説明書**



**RACING®**

## Specification / 明細事項

### BEFORE YOU START

Before building and operating your 3RACING KIT-XS/NU, you must read through all of the assembly instructions of this instruction manual and fully understand them to get the maximum enjoyment and prevent unnecessary damage. Read carefully and fully understand the instructions before begin assembling. Make sure you review this entire manual. We cannot accept your KIT-XS/NU for return or exchange after it has been partially or fully assembled.

### 組み立てる前に

3RACING KIT-XS/NUの組立てと操作する前には、必ず操作指示と取扱説明書をお読みになり、充分ご理解してあり、必要ないダメージを避けるように、ラジコンをお楽しみ下さい。全ての指示を詳しくお読みになってご理解してから、ラジコンの組立てをお始め下さい。取扱説明書の全部内容をご覧であることをお確かめ下さい。製品の一部、或いは全てお組立てになりましたら、製品の交換や、返品などは一切できませんので、ご了承くださいませ。

### CUSTOMER SUPPORT

We have made every effort to make these instructions as easy to understand as possible. However, if you have any difficulties, problems, or questions, please do not hesitate to contact the 3RACING support team at [service@3racing.com.hk](mailto:service@3racing.com.hk). Also, please visit our web site at <http://www.3racing.com.hk> to find the latest updates, set up information, option parts, and many other goodies. We pride ourselves on taking excellent care of our customers.

### お客様へのサポート

製品に関する操作や、取扱の説明は分かり易くしておりますが、組立の過程にご質問がある場合はお気軽に3RACINGサポートチームのメール [jp@3racing.com.hk](mailto:jp@3racing.com.hk) (日本語対応)にご相談下さいませ。また、弊社のウェブサイト <http://www.3racing.com.hk> では更新項目や、セットアップの資料や、オプションパーツ及びその他の商品の情報などご提供いたします。弊社はお客様に気持ちよくご利用いただけるようできる限り対応いたします。

### SAFETY PRECAUTIONS

Please read the instruction manual before building and operating this model and follow all safety precautions. For reference reasons, please keep the instruction manual at hand. For provide the maximum performance, we have a full line upgrade parts for our KIT-XS/NU. Using any third party parts on this model will void guaranty immediately. The buyer expressly agree to indemnify and hold harmless 3RACING for all claims resulting directly or indirectly from the purchase, ownership or use of the product.

### 安全措置

製品の組み立て、または操作する前にも、取扱説明書をお読みになって、安全措置にお従い下さい。取扱説明書はお手が届ける場所に置いて、いつでも参照できるようにお確かめ下さい。最高の性能を確保するために、KIT-XS/NU専用のアップグレードシリーズを開発しております。第三者の商品(3RACINGアップグレードライン以外の商品)をお使いになりますと、品質の保証はすぐになくなります。購買者は直接に、或いは間接的に製品をご購入すると、全ての賠償条件や、無害なことや、品質の保証条件などをご同意することになります。

### Tool Include / 製品に含みツール:



Updated Instruction Manual / Set-up Sheet / Set-up Manual / Gear Ratio Chart :  
更新版取扱説明書 / セットアップ用紙 / セットアップ説明書 / ギアレシオ図表:

English Version / 英語版: <http://os.3racing.hk>  
Japanese Version / 日本語版: <http://www.3racing-jp.com>

### Specifications / 基本スペック:

Length/全長: 434mm  
(without Body & Foam Bumper/ボディとフォームバンパーが含めません)

Width/全幅: 186mm

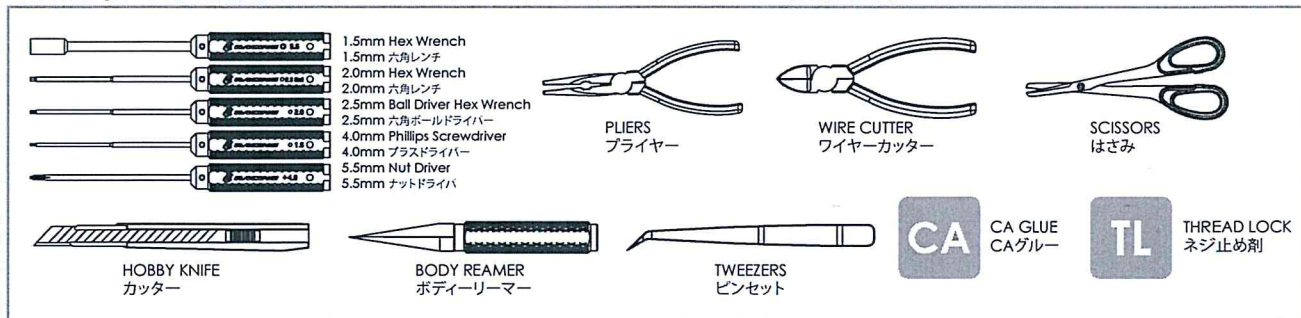
Wheel Base/ホイールベース: 257mm

Tread(F/R)/トレッド (F/R): F163mm / R161mm

Gear Ratio/ギアレシオ: 2:1 (38T/19T)

Weight/全備重量: Approx 1380g

### Tool Required / 必要なツール:





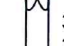



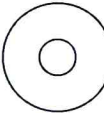
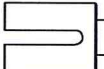


### Contents / 目録

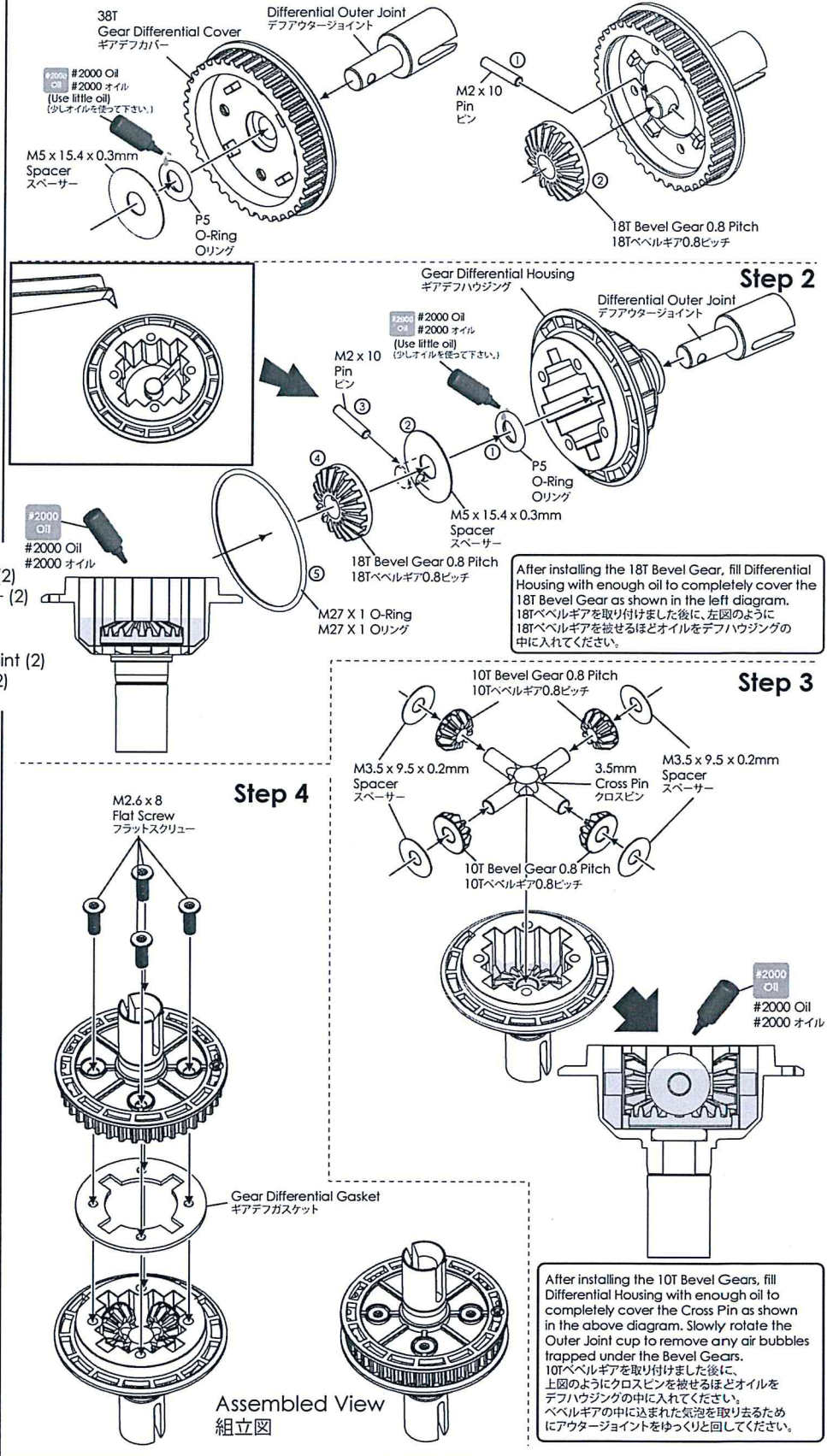
1. Gear Differential, Center Gear Adaptor & Solid Axle / ギアデフ, センター・ギアアダプター & ソリッドアクスル	3 - 4
2. Suspension Arm / サスアーム	5 - 6
3. Steering System & Motor Mount / ステアリングシステム & モーターマウント	7 - 8
4. Front & Rear Bulkhead Cover / フロント&リア・バルクヘッドカバー	9 - 12
5. Upper Deck / アッパーデッキ	13
6. Front & Rear Stabilizer / フロント&リア・スタビライザー	14 - 15
7. Front Knuckle, Rear Up Right & Upper Linkage / フロント・ナックル, リア・アップライト & アッパーリンクエッジ	16 - 17
8. Oil Shock / オイルショック	18 - 19
9. RC Unit Installation / RCユニットの取り付け	20 - 22
10. Bumper & Body Post / バンパー & ボディーポスト	23 - 24
11. Tire Set Installation / タイヤセットの取り付け	24
12. Parts Include / 製品に含めるパーツ	25 - 30

# 1. Gear Differential, Center Gear Adaptor & Solid Axle / ギアデフ, センター・ギアアダプター & ソリッドアクスル

## BAG 1

-  M2.6 x 8 Flat Screw (4)  
M2.6 x 8 フラットスクリュー (4)
-  M2 x 10 Pin (2)  
M2 x 10 ピン (2)
-  P5 O-Ring (2)  
P5 Oリング (2)
-  M27 X 1 O-Ring (1)  
Oリング (1)
-  3.5mm Cross Pin (1)  
3.5mm クロスピン (1)
-  10T Bevel Gear 0.8 Pitch (4)  
10Tベベルギア0.8ピッチ (4)
-  18T Bevel Gear 0.8 Pitch (2)  
18Tベベルギア0.8ピッチ (2)
-  M3.5 x 9.5 x 0.2mm Spacer (4)  
M3.5 x 9.5 x 0.2mm スペーサー (4)
-  M5 x 15.4 x 0.3mm Spacer (2)  
M5 x 15.4 x 0.3mm スペーサー (2)
-  Differential Outer Joint (2)  
デファウタージョイント (2)

## Gear Differential / ギアデフ




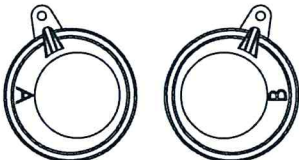
**#2000 Oil** #2000 オイル

# 1. Gear Differential, Center Gear Adaptor & Solid Axle / ギアデフ, センター・ギアアダプター & ソリッドアクスル

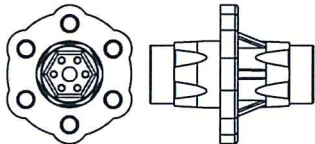
## BAG 1

-  M2 x 5 Flat Screw (4)  
M2 x 5 フラットスクリュー (4)
-  M3 x 8 Button Screw (3)  
M3 x 8 ボタンスクリュー (3)
-  M3 x 14 Button Screw (2)  
M3 x 14 ボタンスクリュー (2)
-  M5 x 8 x 2.5 Bearing (2)  
M5 x 8 x 2.5 ベアリング (2)

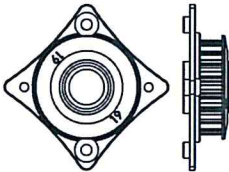
-  M10 x 15 x 4 Bearing (4)  
M10 x 15 x 4 ベアリング (4)



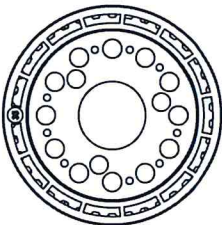
Bearing Holder - A (2) / B (2)  
ベアリングホルダー - A (2) / B (2)



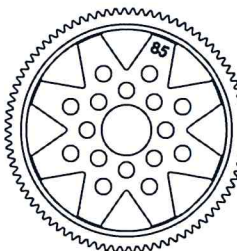
Solid Axle Body (1)  
ソリッドアクスルボディ (1)



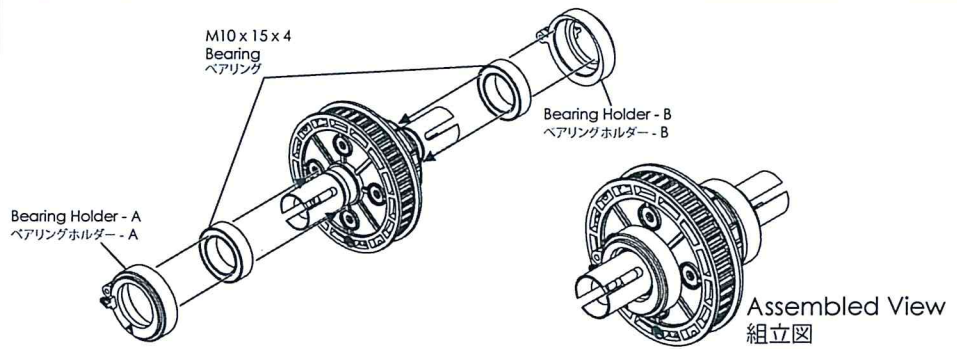
Center Pulley - 19T (2)  
センタープーリー - 19T (2)



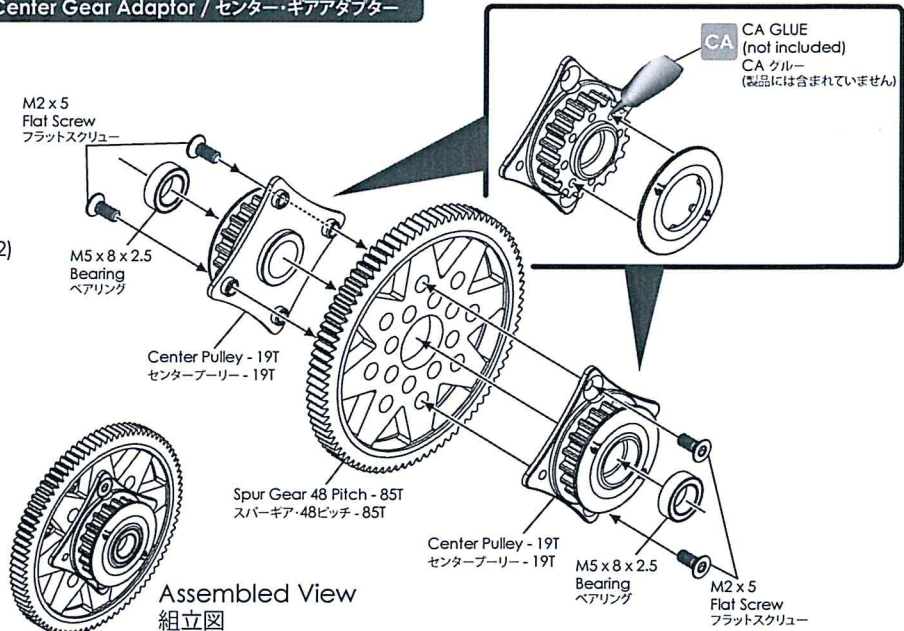
38T Pulley (1)  
38T プーリー (1)



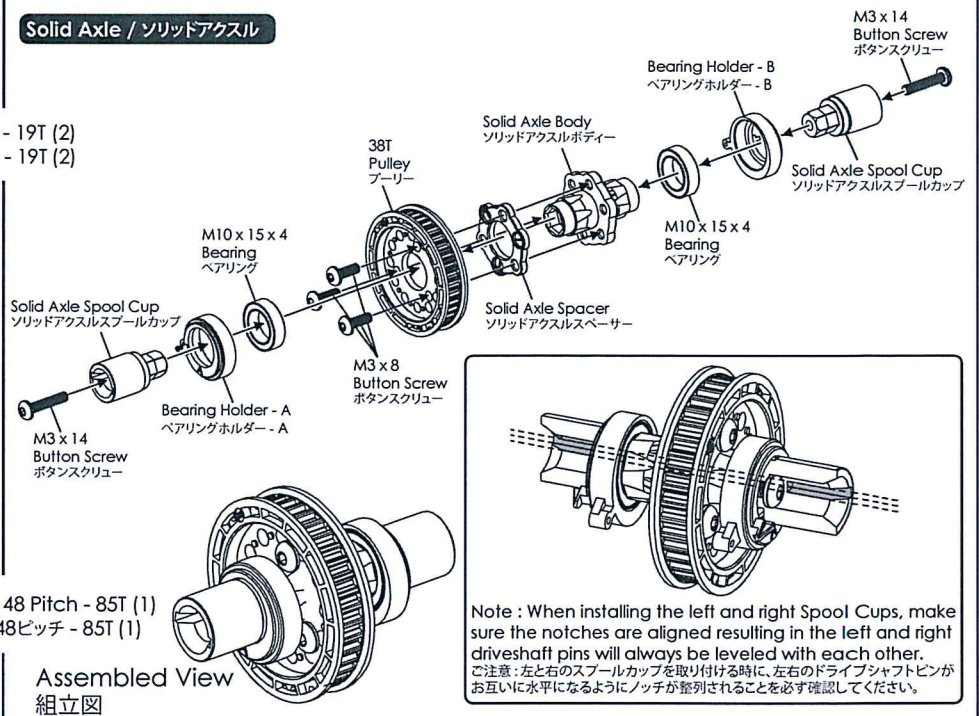
Spur Gear 48 Pitch - 85T (1)  
スパークリアー・48ピッチ - 85T (1)



## Center Gear Adaptor / センター・ギアアダプター



## Solid Axle / ソリッドアクスル

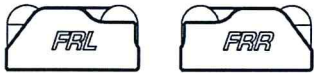


## 2. Suspension Arm / サスアーム

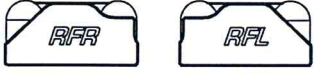
### BAG 2

-  Main Chassis (1)  
メインシャーシ (1)
-  M3 x 6 x 1.0 Spacer (4)  
M3 x 6 x 1.0 スペーサー (4)
-  5.8mm Ball Stud (2)  
5.8mm ボールスタッド (2)
-  M3 x 8 Flat Screw (10)  
M3 x 8 フラットスクリュー (10)
-  M3 x 8 Set Screw (2)  
M3 x 8 セットスクリュー (2)
-  M3 x 10 Set Screw (2)  
M3 x 10 セットスクリュー (2)

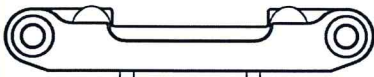
- M3 x 46 Pin (2)  
M3 x 46 ピン (2)



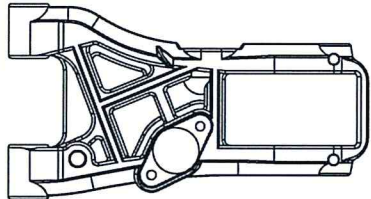
FR-0 Suspension Mount - Left (1) / Right (1)  
FR-0 サスマウント - 左側 (1) / 右側 (1)



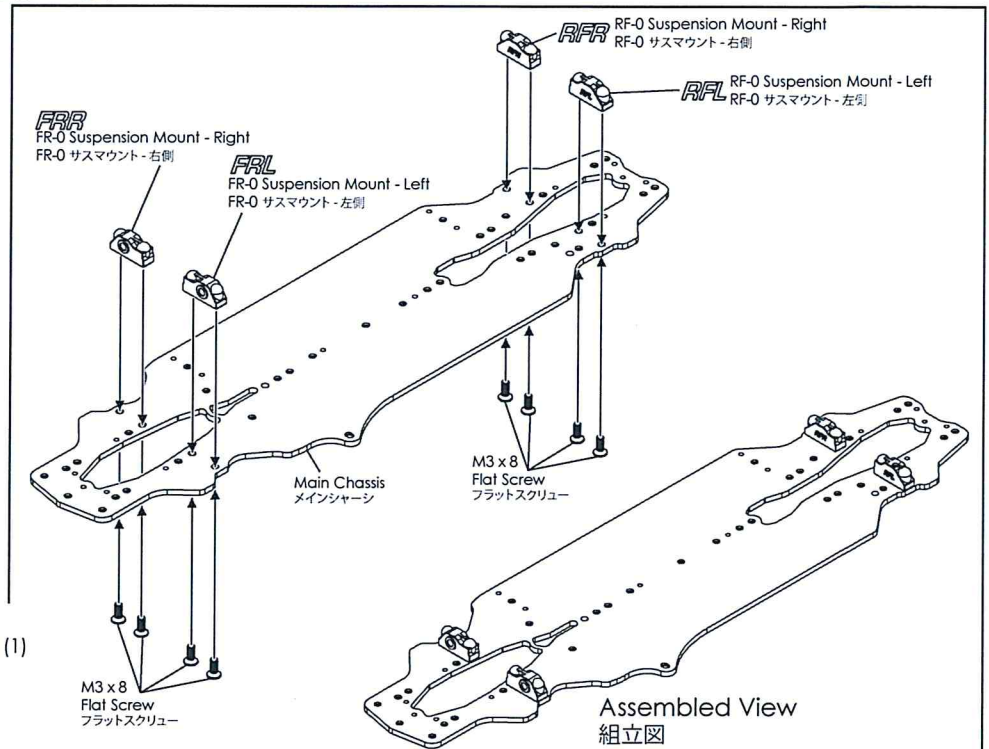
RF-0 Suspension Mount - Left (1) / Right (1)  
RF-0 サスマウント - 左側 (1) / 右側 (1)



Suspension Mount FF+0 (0 Degree) (1)  
サスマウントFF+0 (0度) (1)

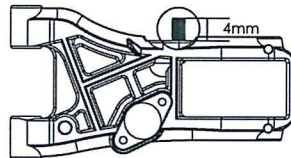
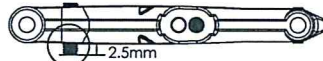


Front Suspension Arm (2)  
フロント・サスアーム (2)

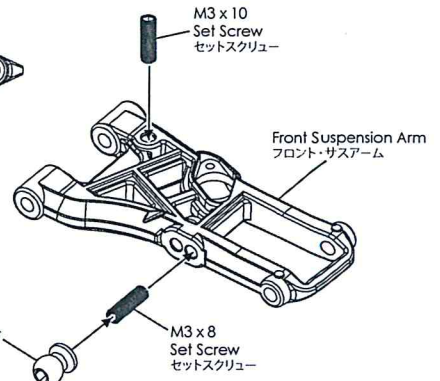


### Front Suspension Arm / フロント・サスアーム

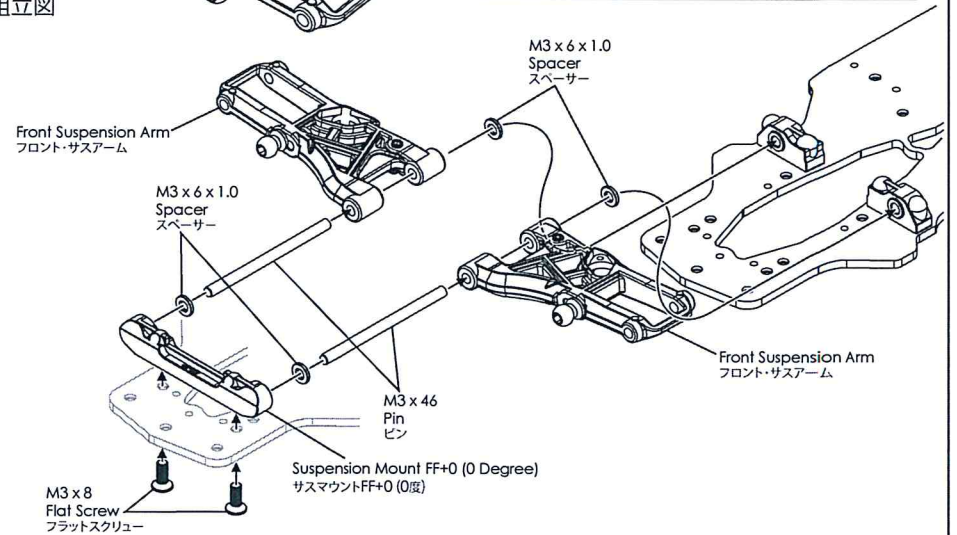
#### Left / 左側



Assembled View  
組立図









Note: Please repeat steps for Right Side assembly.  
ご注意: 右側の組立はステップを繰り返してください。



## 2. Suspension Arm / サスアーム

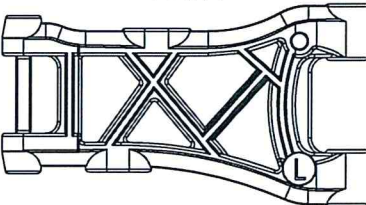
### BAG 2

-  M3 x 6 x 1.0 Spacer (4)  
M3 x 6 x 1.0 スペーサー (4)
-  5.8mm Ball Stud (2)  
5.8mm ボールスタッド (2)
-  M3 x 8 Flat Screw (2)  
M3 x 8 フラットスクリュー (2)
-  M3 x 8 Set Screw (2)  
M3 x 8 セットスクリュー (2)
-  M3 x 10 Set Screw (2)  
M3 x 10 セットスクリュー (2)
-  4.8mm Ball Stud (2)  
4.8mm ボールスタッド (2)

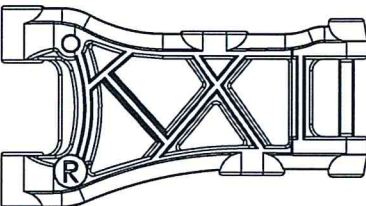
M3 x 46 Pin (2)  
M3 x 46 ピン (2)



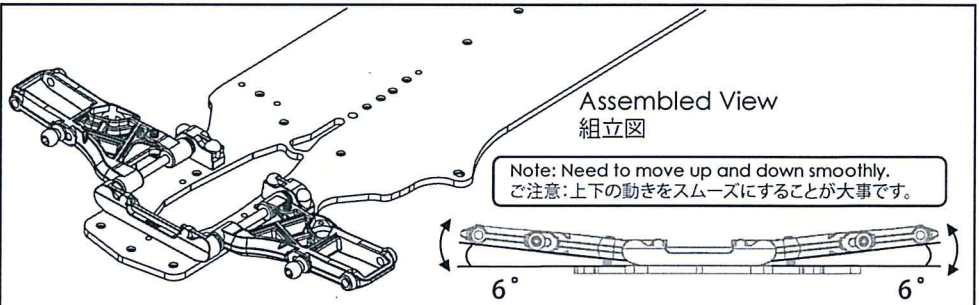
Suspension Mount RR+1 (1 Degree) (1)  
サスマウントRR+1 (1度) (1)



Rear Suspension Arm - Left (1)  
リア・サスアーム - 左側 (1)

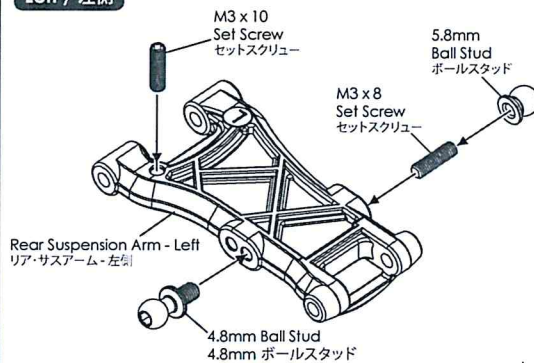


Rear Suspension Arm - Right (1)  
リア・サスアーム - 右側 (1)



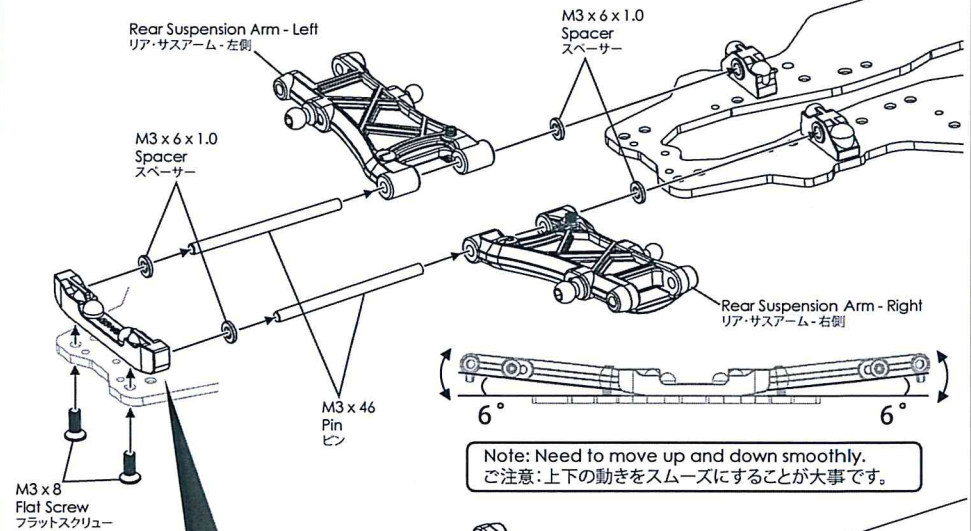
### Rear Suspension Arm / リア・サスアーム

#### Left / 左側

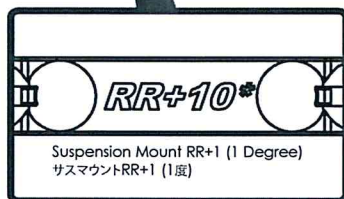


Assembled View  
組立図

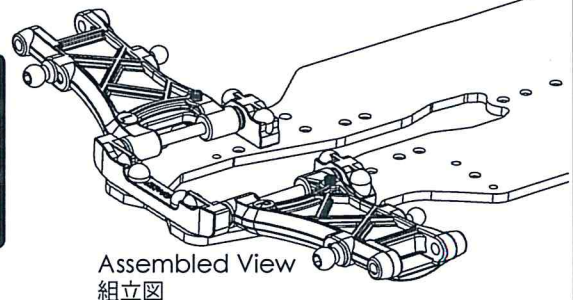
Note: Please repeat steps for Right Side assembly.  
ご注意: 右側の組立はステップを繰り返してください。



M3 x 8 Flat Screw  
フラットスクリュー



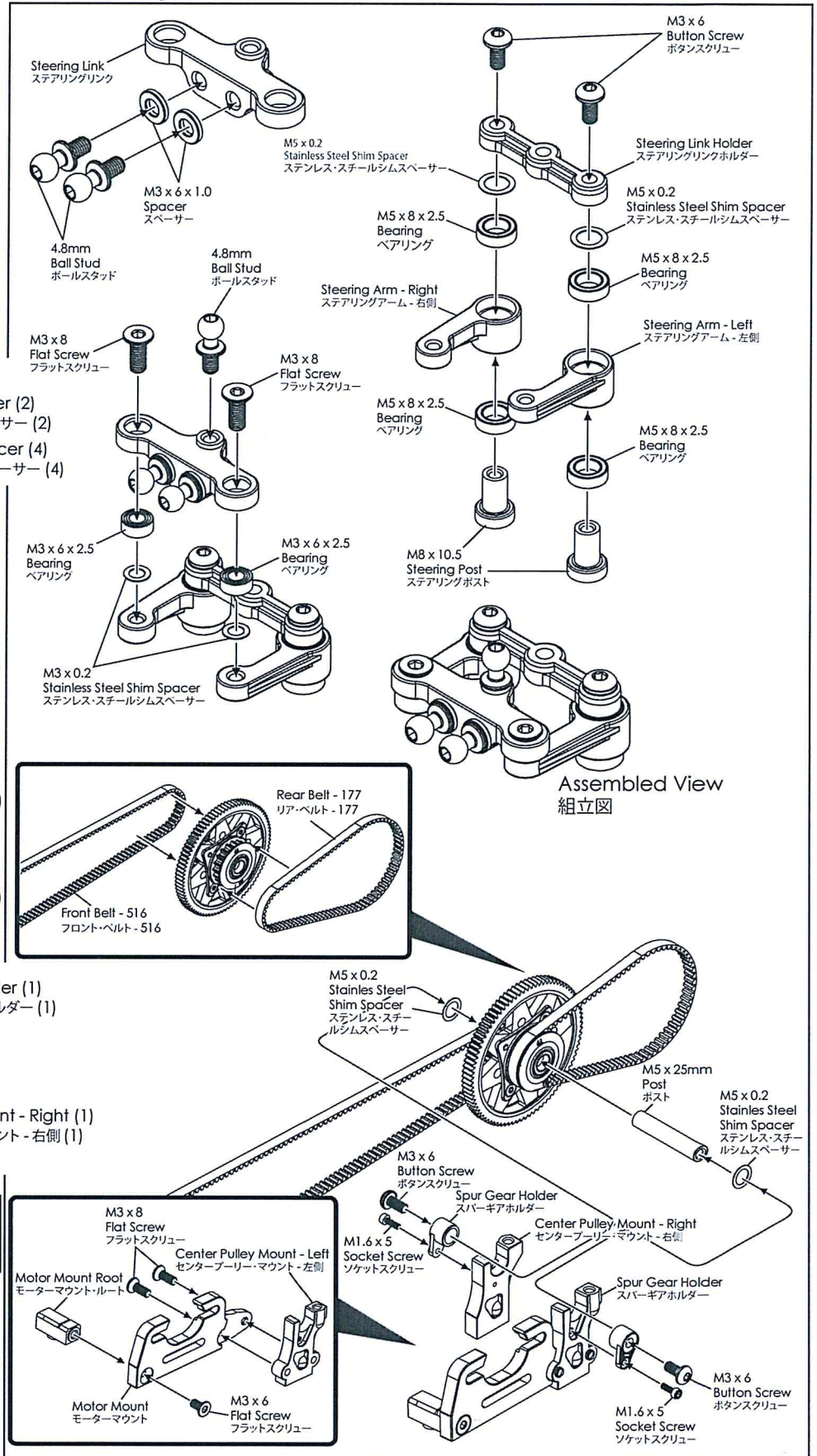
Note: Need to move up and down smoothly.  
ご注意: 上下の動きをスムーズにすることが大事です。



### 3. Steering System & Motor Mount / ステアリングシステム & モーターマウント

#### BAG 3

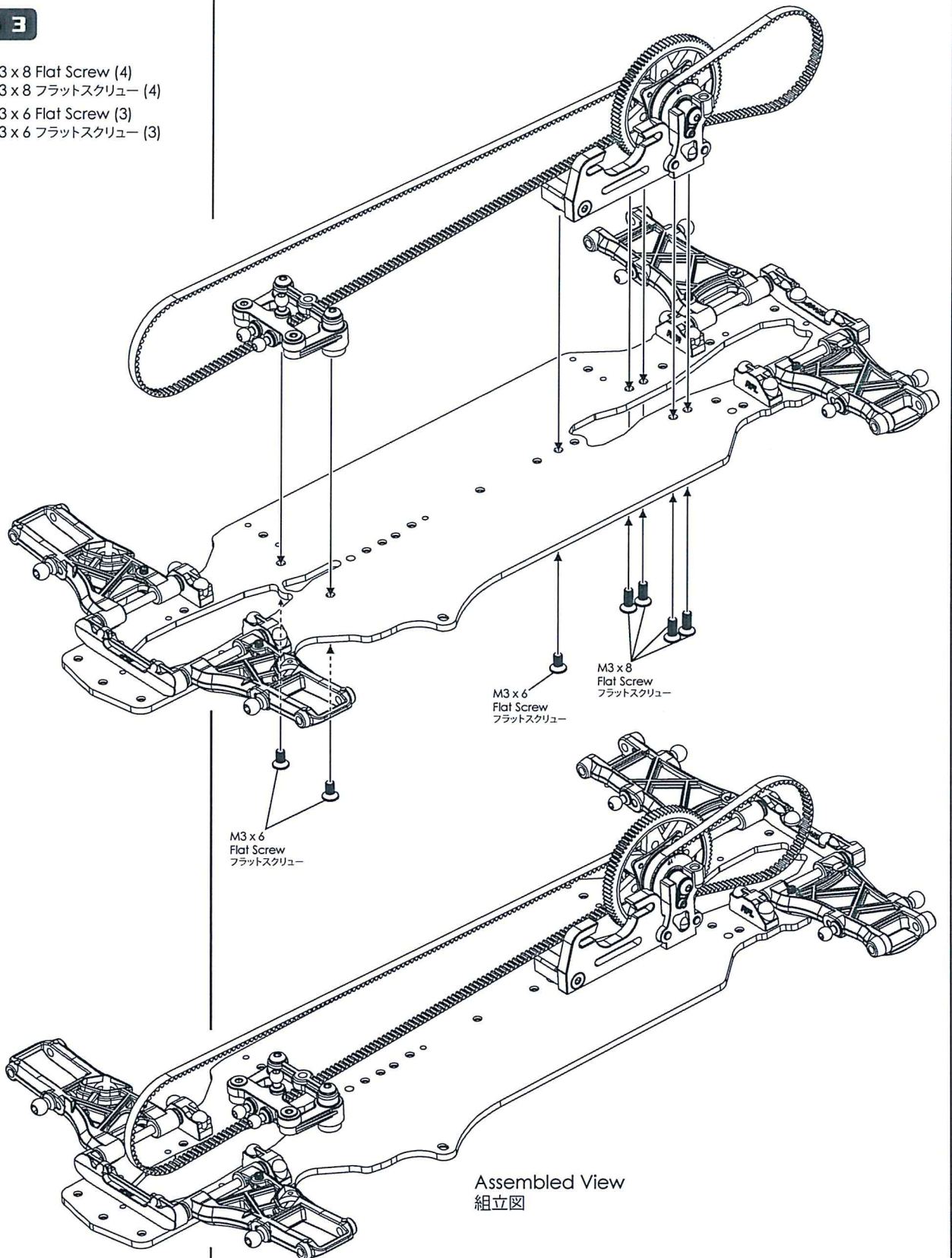
- Front Belt - 516 (1)  
フロント・ベルト - 516 (1)
- Rear Belt - 177 (1)  
リア・ベルト - 177 (1)
- M1.6 x 5 Socket Screw (2)  
M1.6 x 5 ソケットスクリュー (2)
- 4.8mm Ball Stud (3)  
4.8mm ボールスタッド (3)
- M3 x 8 Flat Screw (4)  
M3 x 8 フラットスクリュー (4)
- M3 x 6 Flat Screw (1)  
M3 x 6 フラットスクリュー (1)
- M3 x 6 Button Screw (4)  
M3 x 6 ボタンスクリュー (4)
- M3 x 6 x 1.0 Spacer (2)  
M3 x 6 x 1.0 スペーサー (2)
- M3 x 0.2 Stainless Steel Shim Spacer (2)  
M3 x 0.2 ステンレス・スチールシムスペーサー (2)
- M5 x 0.2 Stainless Steel Shim Spacer (4)  
M5 x 0.2 ステンレス・スチールシムスペーサー (4)
- M3 x 6 x 2.5 Bearing (2)  
M3 x 6 x 2.5 ベアリング (2)
- M5 x 8 x 2.5 Bearing (4)  
M5 x 8 x 2.5 ベアリング (4)
- M8 x 10.5 Steering Post (2)  
M8 x 10.5 ステアリングポスト (2)
- M5 x 25mm Post (1)  
M5 x 25mm ポスト (1)
- Spur Gear Holder (2)  
スパーギアホルダー (2)
- Steering Arm - Left (1)  
ステアリングアーム - 左側 (1)
- Steering Arm - Right (1)  
ステアリングアーム - 右側 (1)
- Steering Link Holder (1)  
ステアリングリンクホルダー (1)
- Motor Mount Root (1)  
モーターマウント・ルート (1)
- Center Pulley Mount - Right (1)  
センタープーリー・マウント - 右側 (1)
- Center Pulley Mount - Left (1)  
センタープーリー・マウント - 左側 (1)
- Steering Link (1)  
ステアリングリンク (1)
- Motor Mount (1)  
モーターマウント (1)



### 3. Steering System & Motor Mount / ステアリングシステム & モーターマウント

#### BAG 3






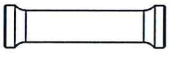
- M3 x 8 Flat Screw (4)  
M3 x 8 フラットスクリュー (4)
- M3 x 6 Flat Screw (3)  
M3 x 6 フラットスクリュー (3)

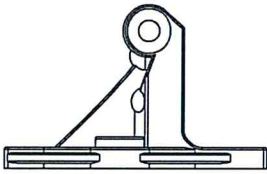




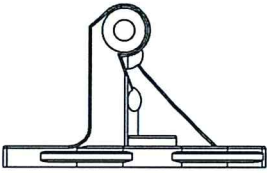
## 4. Front & Rear Bulkhead Cover / フロント&リア・バルクヘッドカバー

### BAG 4

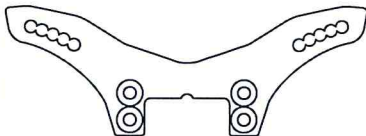
-  M3 x 8 Flat Screw (6)  
M3 x 8 フラットスクリュー (6)
-  M3 x 8 Button Screw (2)  
M3 x 8 ボタンスクリュー (2)
-  4.8mm Ball Stud (2)  
4.8mm ボールスタッド (2)
-  5.8mm Ball Stud (2)  
5.8mm ボールスタッド (2)
-  M3 x 6 x 1.0 Spacer (2)  
M3 x 6 x 1.0 スペーサー (2)
-  M6 x 23 Aluminum Post (1)  
M6 x 23 ALポスト (1)



Bulkhead Cover - A (1)  
バルクヘッドカバー - A (1)

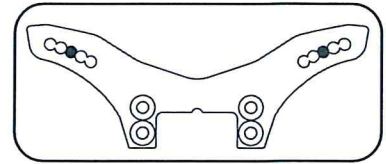
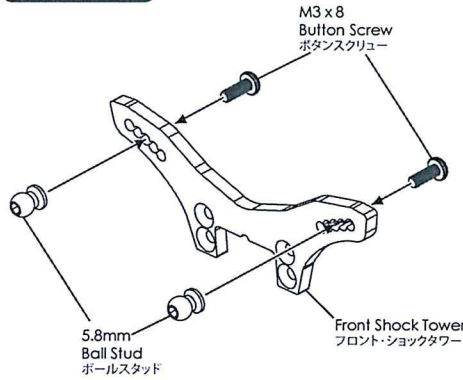


Bulkhead Cover - B (1)  
バルクヘッドカバー - B (1)

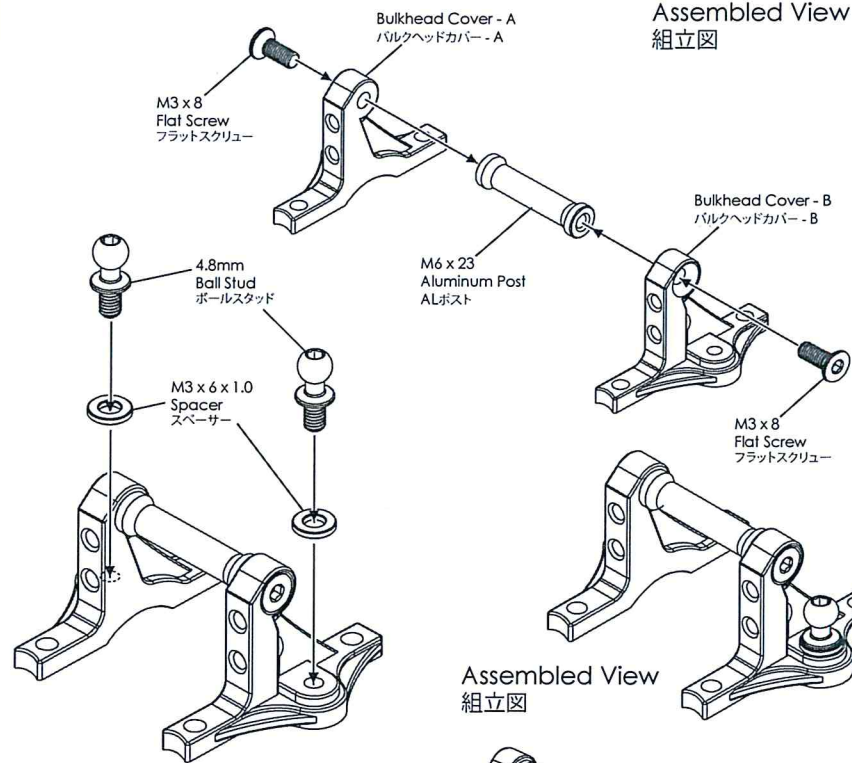


Front Shock Tower (1)  
フロント・ショックタワー (1)

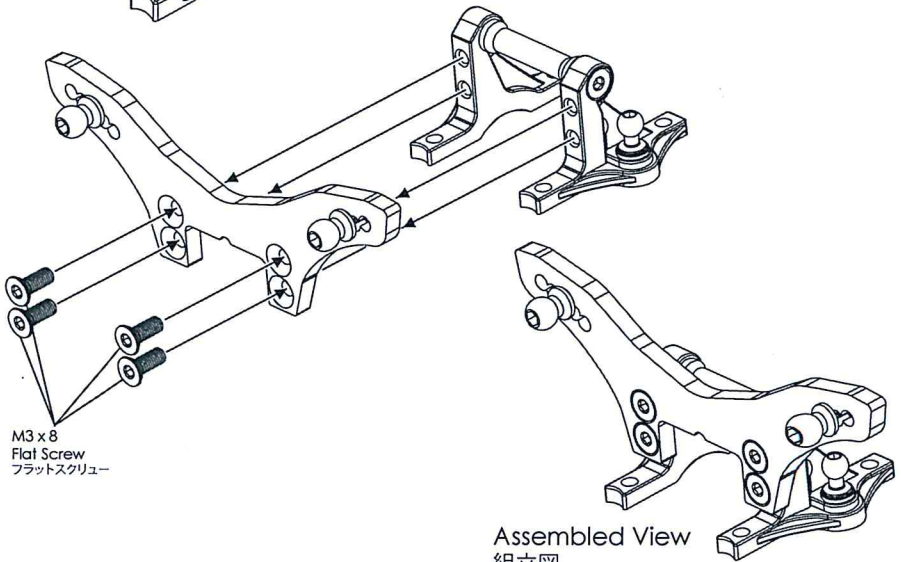
### Front / フロント



Assembled View  
組立図



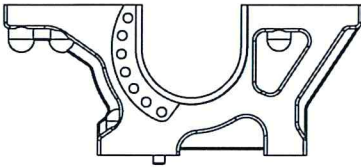
Assembled View  
組立図



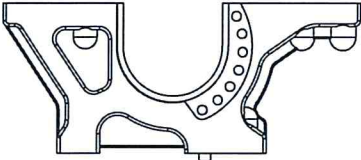
Assembled View  
組立図

## 4. Front & Rear Bulkhead Cover / フロント&リア・バルクヘッドカバー

**BAG 4**



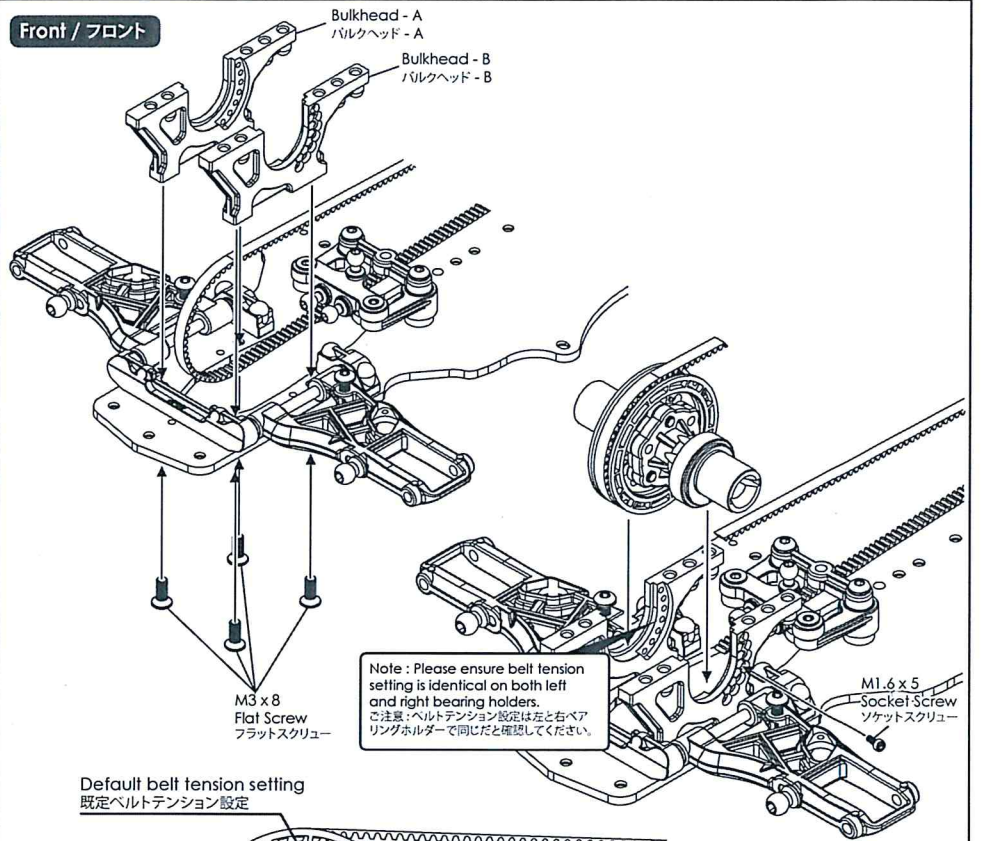
Bulkhead - A (1)  
バルクヘッド - A (1)



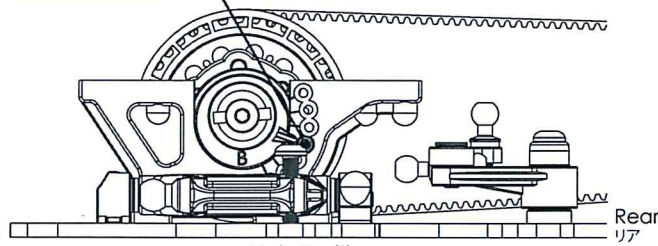
Bulkhead - B (1)  
バルクヘッド - B (1)

-  M1.6 x 5 Socket Screw (2)  
M1.6 x 5 ソケットスクリュー (2)
-  M3 x 8 Flat Screw (4)  
M3 x 8 フラットスクリュー (4)
-  M3 x 8 Button Screw (4)  
M3 x 8 ボタンスクリュー (4)

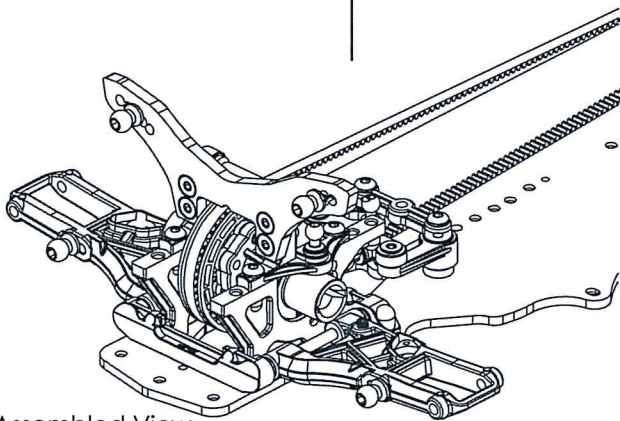
Front / フロント



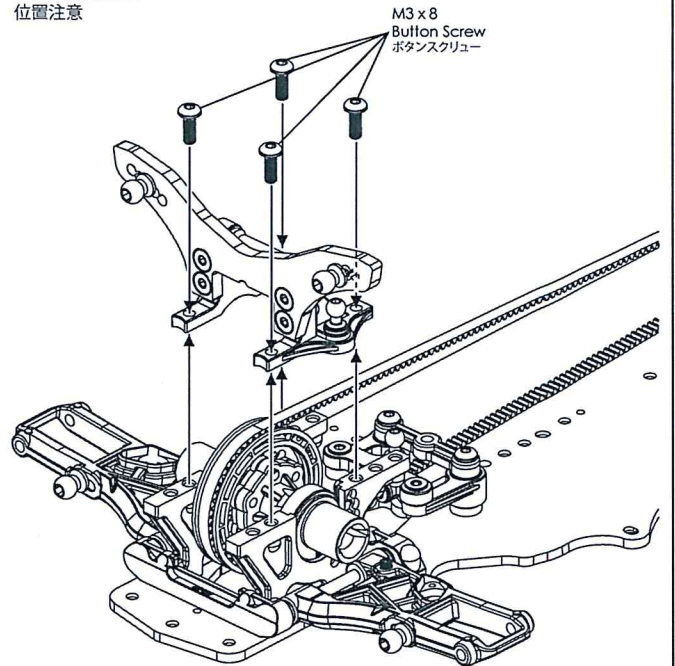
Front  
フロント



M3 x 8 Button Screw  
ボタンスクリュー









Assembled View  
組立図

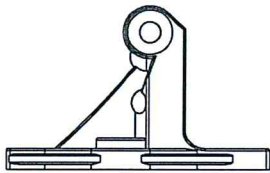


## 4. Front & Rear Bulkhead Cover / フロント&リア・バルクヘッドカバー

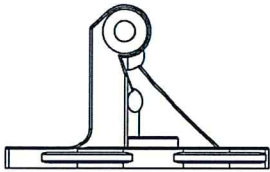
### BAG 4

-  M3 x 6 x 1.5 Spacer (2)  
M3 x 6 x 1.5 スペーサー (2)
-  M3 x 6 x 1.0 Spacer (2)  
M3 x 6 x 1.0 スペーサー (2)
-  5.8mm Ball Stud (2)  
5.8mm ボールスタッド (2)
-  4.8mm Ball Stud (2)  
4.8mm ボールスタッド (2)
-  M3 x 8 Flat Screw (6)  
M3 x 8 フラットスクリュー (6)
-  M3 x 10 Button Screw (2)  
M3 x 10 ボタンスクリュー (2)

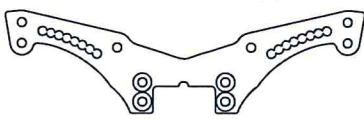
M6 x 23 Aluminum Post (1)  
M6 x 23 ALポスト (1)



Bulkhead Cover - A (1)  
バルクヘッドカバー - A (1)

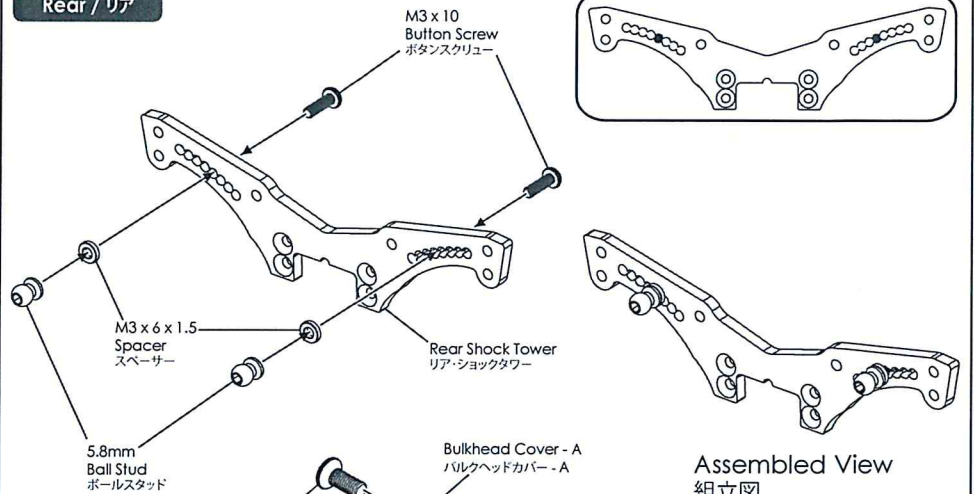


Bulkhead Cover - B (1)  
バルクヘッドカバー - B (1)

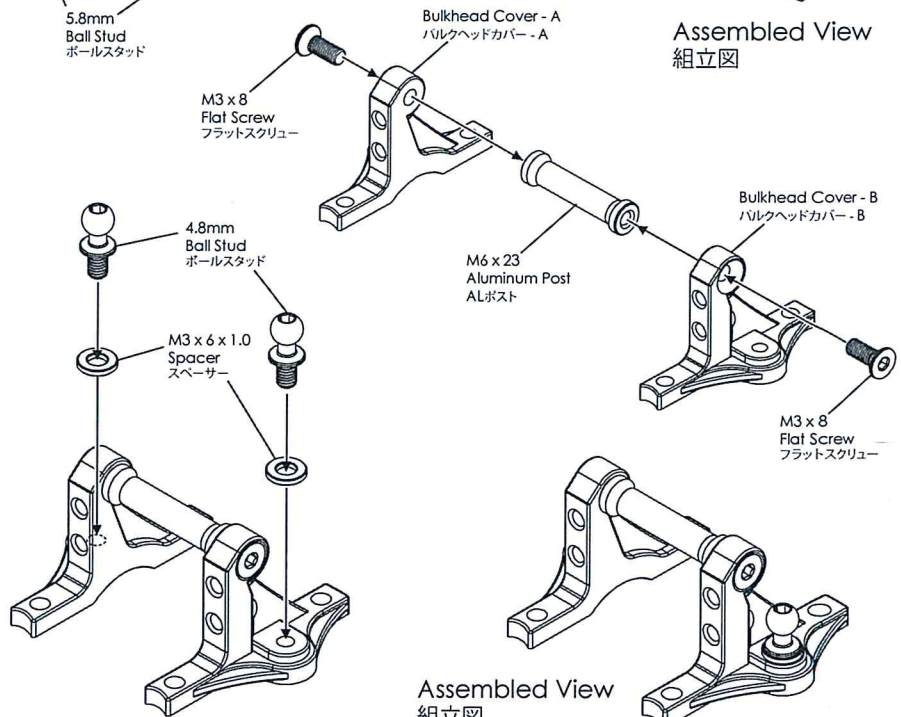


Rear Shock Tower (1)  
リア・ショックタワー (1)

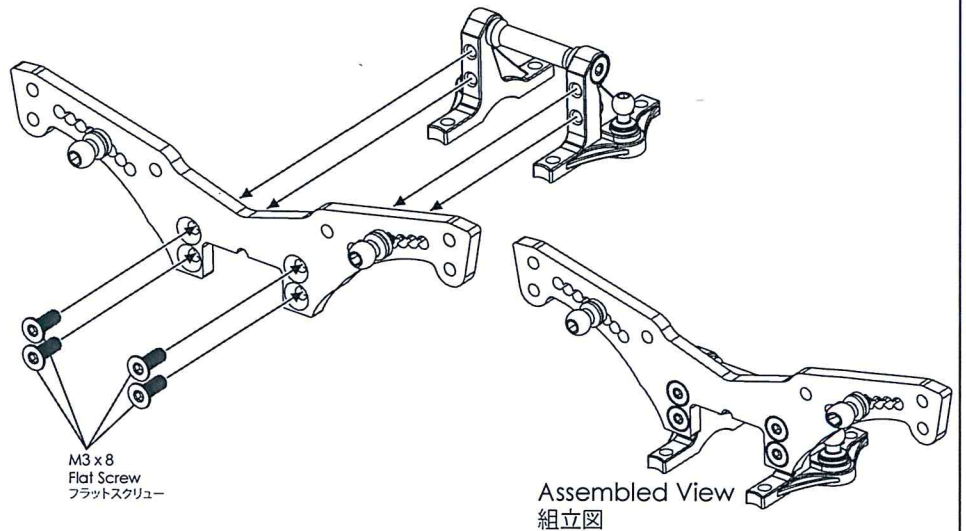
### Rear / リア



Assembled View  
組立図



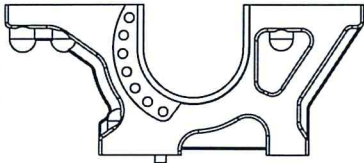
Assembled View  
組立図



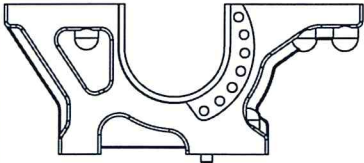
Assembled View  
組立図

# 4. Front & Rear Bulkhead Cover / フロント&リア・バルクヘッドカバー

## BAG 4



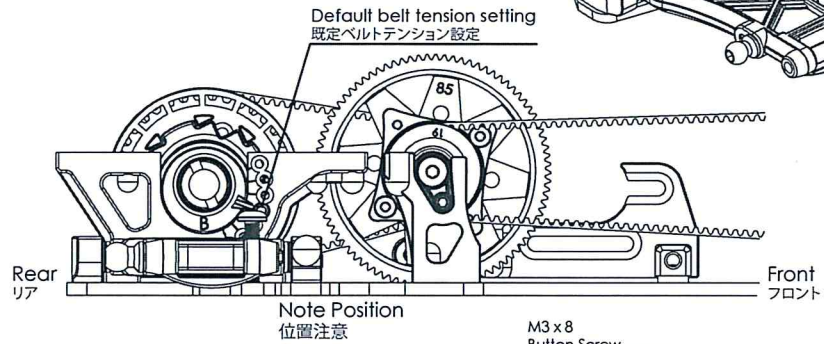
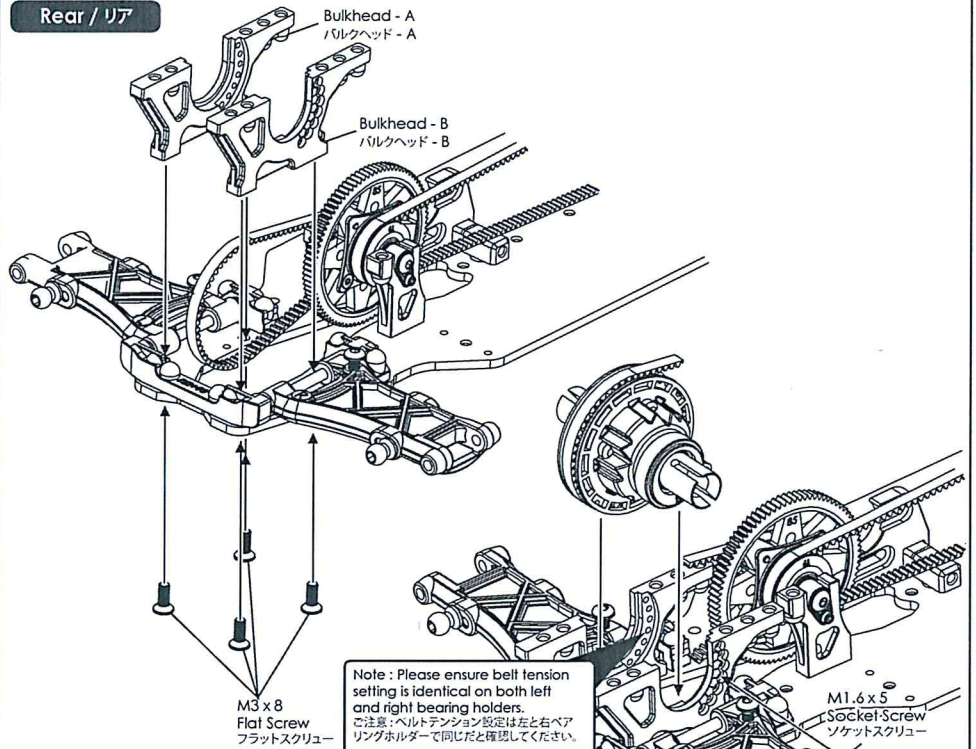
Bulkhead - A (1)  
バルクヘッド - A (1)



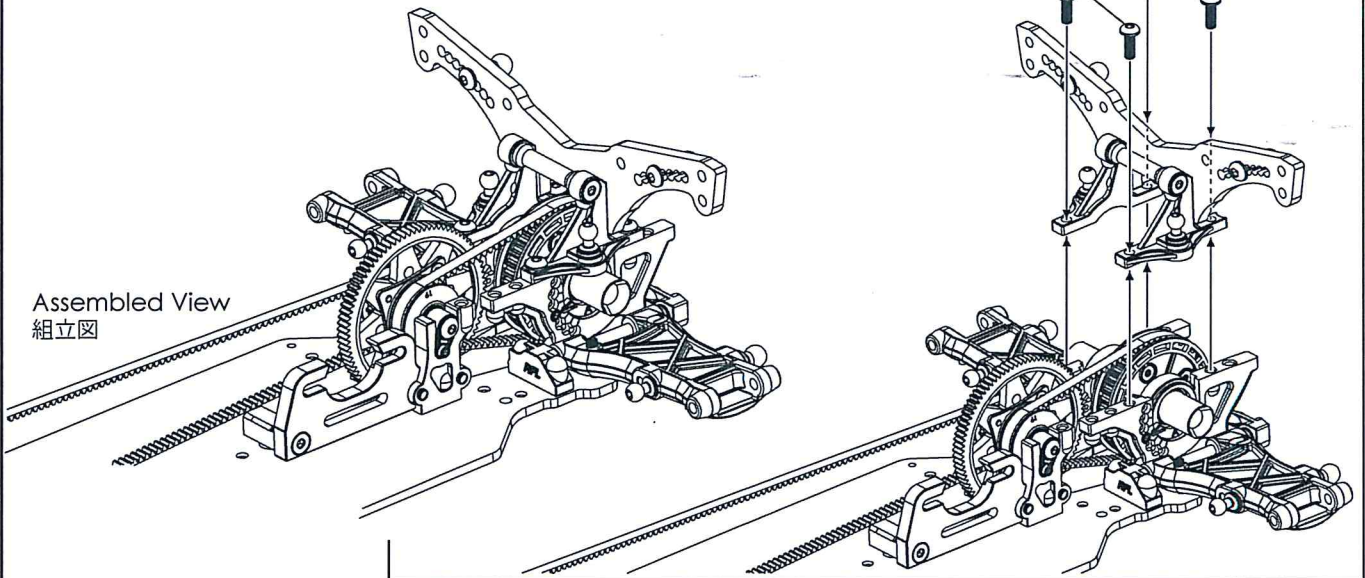
Bulkhead - B (1)  
バルクヘッド - B (1)

-  M1.6 x 5 Socket Screw (2)  
M1.6 x 5 ソケットスクリュー (2)
-  M3 x 8 Flat Screw (4)  
M3 x 8 フラットスクリュー (4)
-  M3 x 8 Button Screw (4)  
M3 x 8 ボタンスクリュー (4)

### Rear / リア



Assembled View  
組立図



## 5. Upper Deck / アッパーデッキ

**BAG 4** **BAG 5**

Upper Deck (1)  
アッパーデッキ (1)

M3 x 6 x 2.5 Flanged Bearing (2)  
M3 x 6 x 2.5 フランジベアリング (2)

M3 x 0.2 Stainless Steel Shim Spacer (2)  
M3 x 0.2 ステンレス・スチールシムスペーサー (2)

M3 Nuts (1)  
M3 ナット (1)

M3 Lock Nuts (1)  
M3 ロックナット (1)

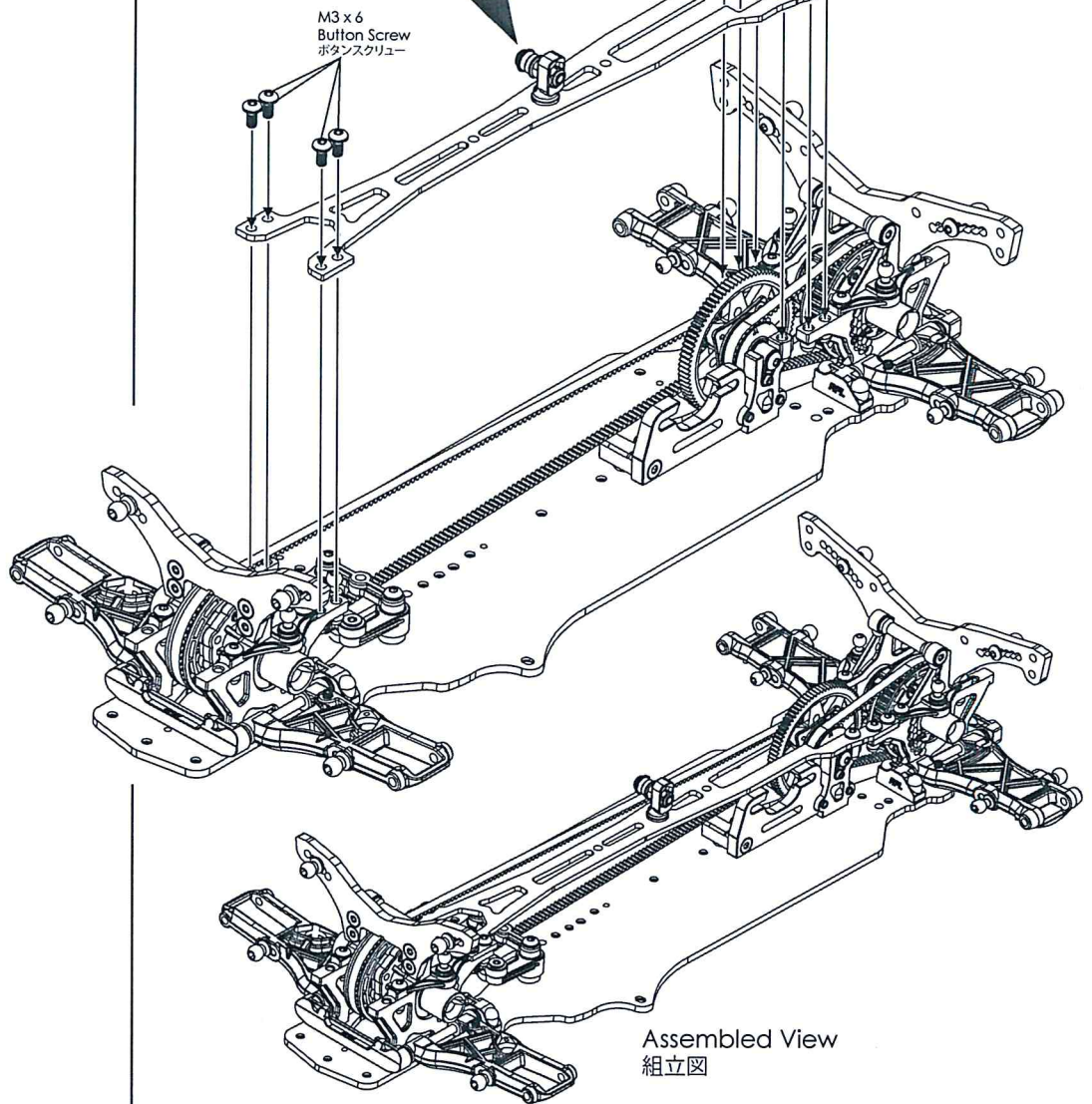
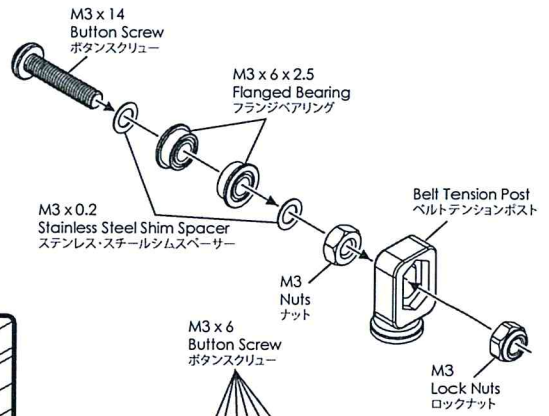
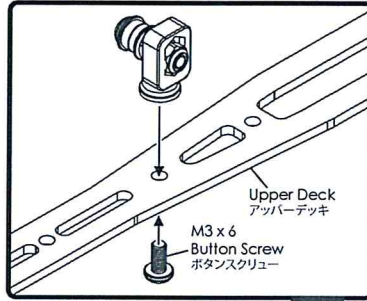
M3 x 6 Button Screw (11)  
M3 x 6 ボタンスクリュー (11)

M3 x 14 Button Screw (1)  
M3 x 14 ボタンスクリュー (1)

Belt Tension Post (1)  
ベルトテンションポスト (1)








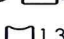
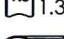
Assembled View  
組立図

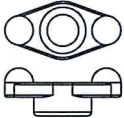


Assembled View  
組立図

## 6. Front & Rear Stabilizer / フロント&リア・スタビライザー

### BAG 5

-  M1.6 x 5 Socket Screw (4)  
M1.6 x 5 ソケットスクリュー (4)
-  M3 x 4 Set Screw (5)  
M3 x 4 セットスクリュー (5)
-  M3 x 10 Flat Screw (2)  
M3 x 10 フラットスクリュー (2)
-  4.8mm Ball Stud (2)  
4.8mm ボールスタッド (2)
-  4.75mm Stabilizer Ball (2)  
4.75mm スタビライザーボール (2)
-  1.3 Stabilizer Locker (1)  
1.3 スタビライザーロッカー (1)
-  Stabilizer Mount (2)  
スタビライザーマウント (2)



Anti roll bar holder (2)  
スタビライザーホルダー (2)



4.8mm x 16mm Ball Cap (2)  
4.8mm x 16mm ボールキャップ (2)

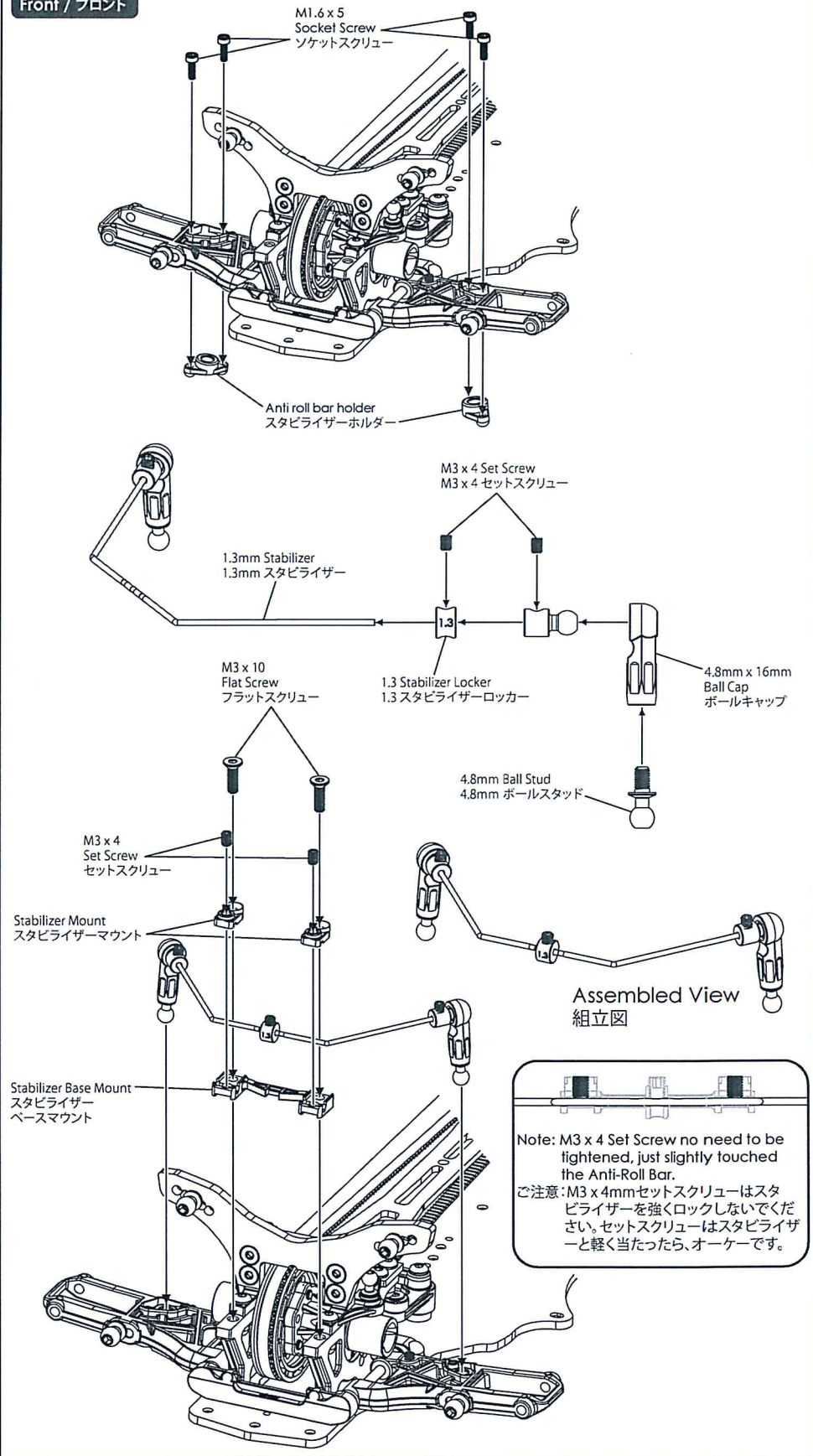


Stabilizer Base Mount (1)  
スタビライザーベースマウント (1)




1.3mm Stabilizer (1)  
1.3mm スタビライザー (1)

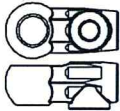
### Front / フロント



## 6. Front & Rear Stabilizer / フロント&リア・スタビライザー

### BAG 5

-  M3 x 4 Set Screw (5)  
M3 x 4 セットスクリュー (5)
-  M3 x 10 Flat Screw (2)  
M3 x 10 フラットスクリュー (2)
-  4.8mm Ball Stud (2)  
4.8mm ボールスタッド (2)
-  1.2 Stabilizer Locker (1)  
1.2 スタビライザーロッカー (1)
-  Stabilizer Mount (2)  
スタビライザーマウント (2)



Stabilizer Ball Cap (2)  
スタビライザーボールキャップ (2)



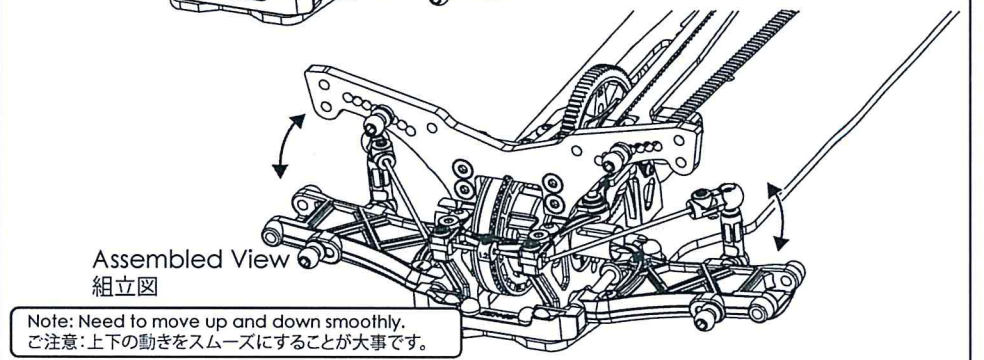
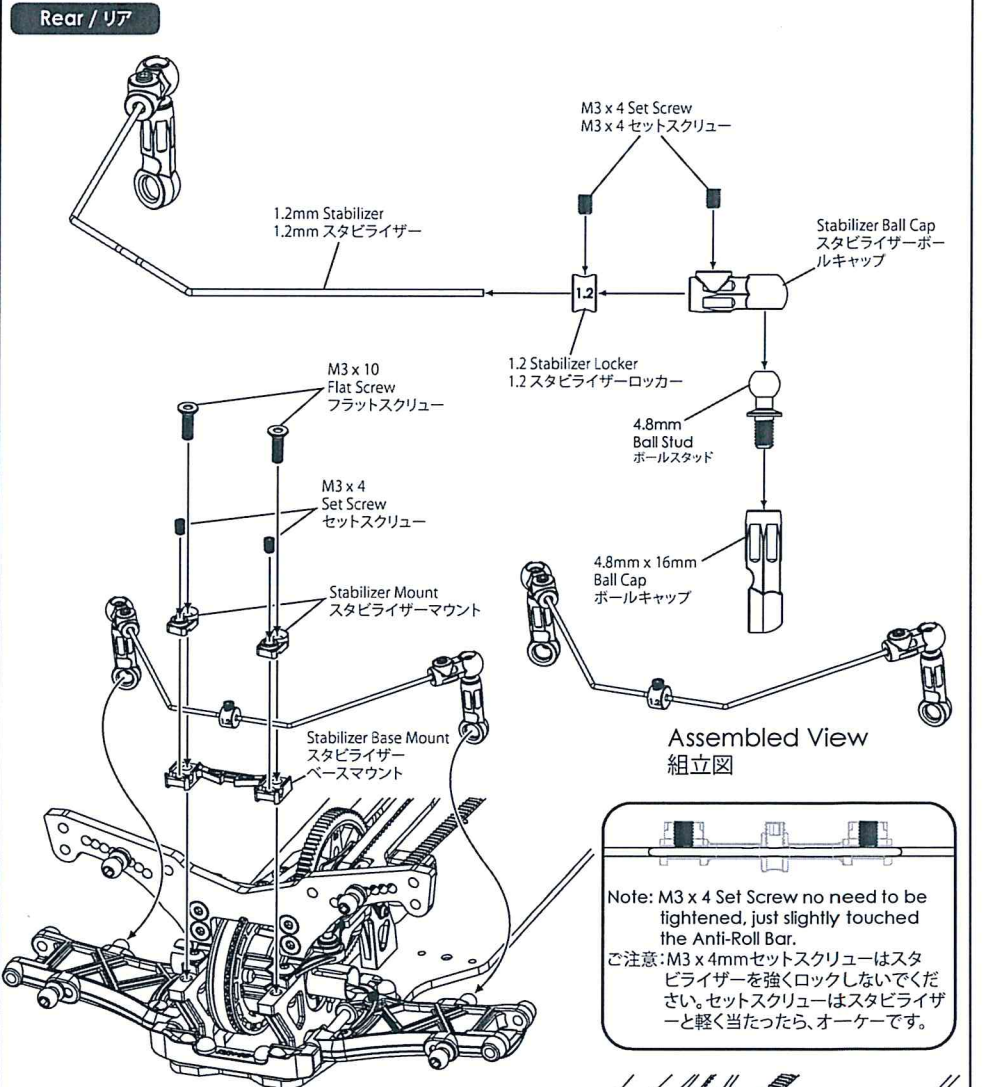
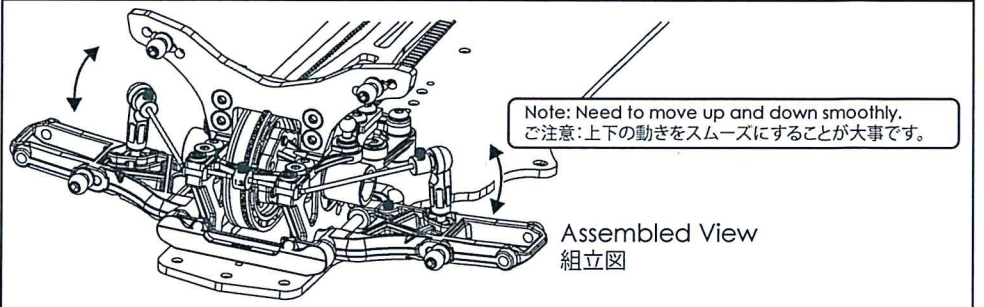
4.8mm x 16mm Ball Cap (2)  
4.8mm x 16mm ボールキャップ (2)



Stabilizer Base Mount (1)  
スタビライザーベースマウント (1)

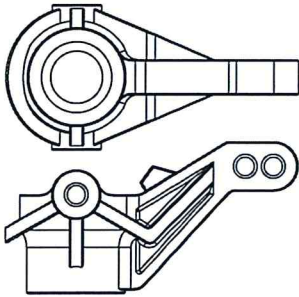
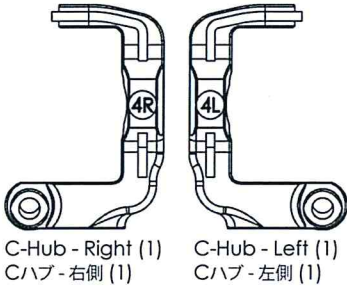


1.2mm Stabilizer (1)  
1.2mm スタビライザー (1)



# 7. Front Knuckle , Rear Up Right & Upper Linkage / フロント・ナックル, リア・アップライト & アッパー・リンケージ

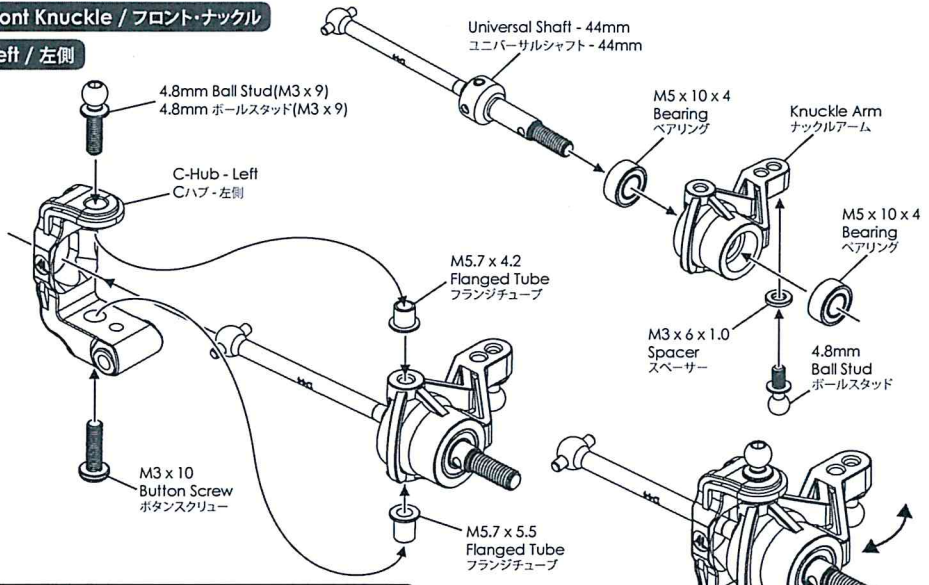
## BAG 6 BAG 5



- M3 x 6 x 1.0 Spacer (2)  
M3 x 6 x 1.0 スペーサー (2)
- M5.7 x 4.2 Flanged Tube (2)  
M5.7 x 4.2 フランジチューブ (2)
- M5.7 x 5.5 Flanged Tube (2)  
M5.7 x 5.5 フランジチューブ (2)
- M3 x 6 Set Screw (2)  
M3 x 6 セットスクリュー (2)
- M3 x 10 Button Screw (2)  
M3 x 10 ボタンスクリュー (2)
- 4.8mm Ball Stud (2)  
4.8mm ボールスタッド (2)
- 4.8mm Ball Stud (M3 x 9) (2)  
4.8mm ボールスタッド (M3 x 9) (2)
- M3 x 22.9 Pin (2)  
M3 x 22.9 ピン (2)
- M5 x 10 x 4 Bearing (4)  
M5 x 10 x 4 ベアリング (4)
- M3 x 32 Turnbuckle (2)  
M3 x 32 ターンバックル (2)
- M3 x 40 Turnbuckle (2)  
M3 x 40 ターンバックル (2)
- 4.8mm x 16mm Ball Cap (8)  
4.8mm x 16mm ボールキャップ (8)
- Universal Shaft - 44mm (2)  
ユニバーサルシャフト - 44mm (2)

### Front Knuckle / フロント・ナックル

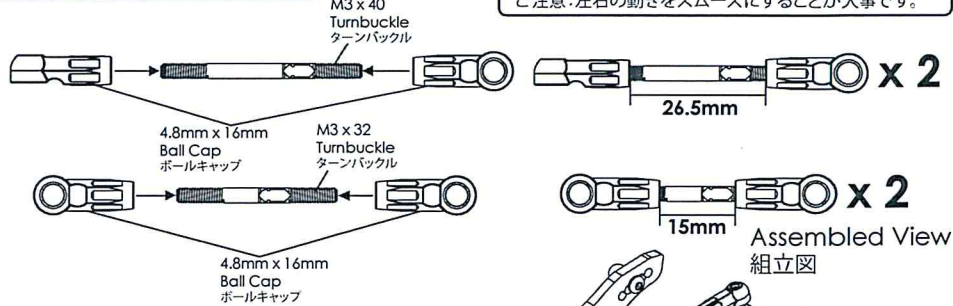
Left / 左側



Note : Please repeat steps for Right Side assembly.  
ご注意 : 右側の組立はステップを繰り返してください。

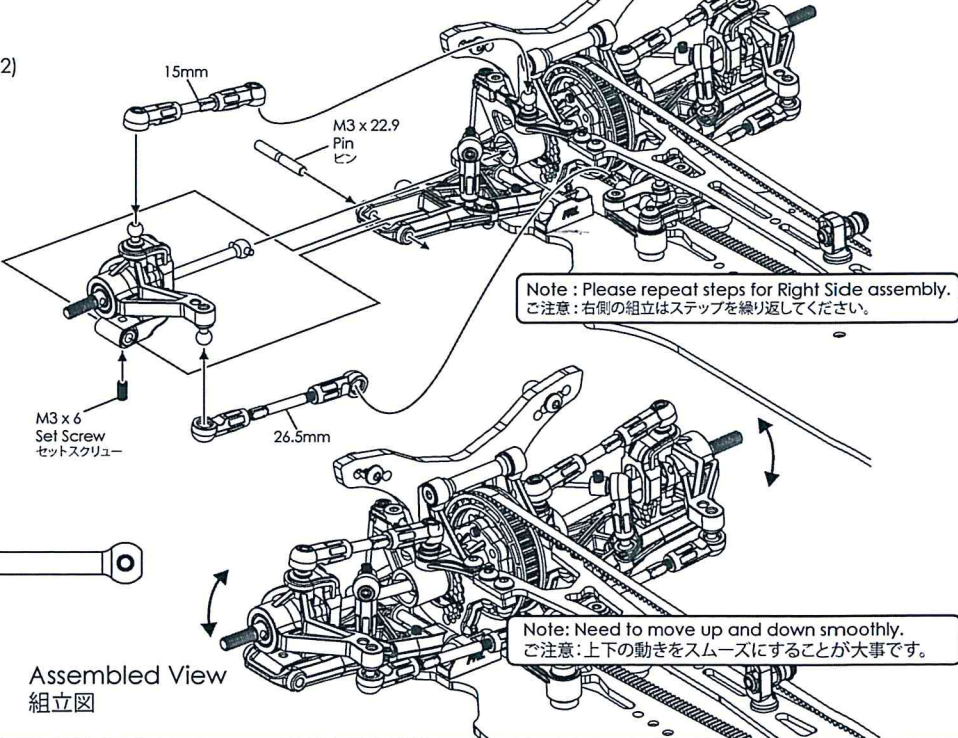
Assembled View  
組立図

### Upper Linkage / アッパー・リンケージ



Note : Need to move side to side smoothly.  
ご注意 : 左右の動きをスムーズにすることが大事です。

Assembled View  
組立図



Note : Please repeat steps for Right Side assembly.  
ご注意 : 右側の組立はステップを繰り返してください。

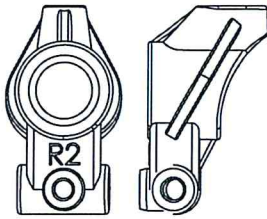
Assembled View  
組立図

Note : Need to move up and down smoothly.  
ご注意 : 上下の動きをスムーズにすることが大事です。

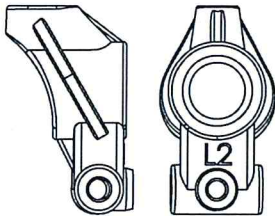


## 7. Front Knuckle, Rear Up Right & Upper Linkage / フロント・ナックル, リア・アップライト & アッパーリンクージ

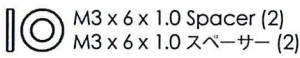
### BAG 6 BAG 5



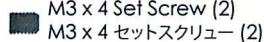
Rear Upright - Right (1)  
リア・アップライト - 右側 (1)



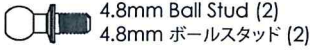
Rear Upright - Left (1)  
リア・アップライト - 左側 (1)



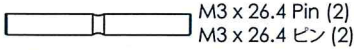
M3 x 6 x 1.0 Spacer (2)  
M3 x 6 x 1.0 スペーサー (2)



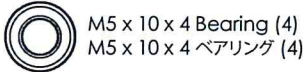
M3 x 4 Set Screw (2)  
M3 x 4 セットスクリュー (2)



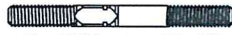
4.8mm Ball Stud (2)  
4.8mm ボールスタッド (2)



M3 x 26.4 Pin (2)  
M3 x 26.4 ピン (2)



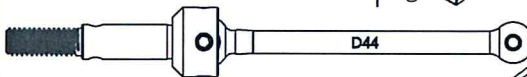
M5 x 10 x 4 Bearing (4)  
M5 x 10 x 4 ベアリング (4)



M3 x 32 Turnbuckle (2)  
M3 x 32 ターンバックル (2)



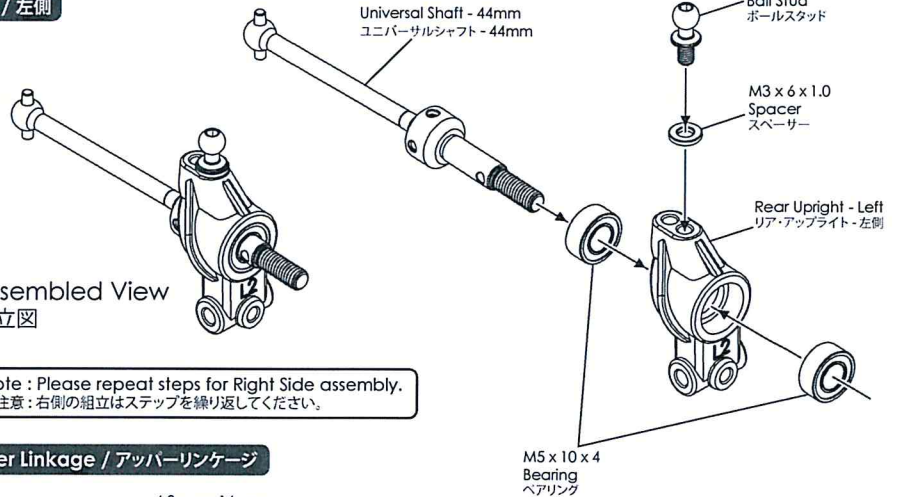
4.8mm x 16mm Ball Cap (4)  
4.8mm x 16mm ボールキャップ (4)



Universal Shaft - 44mm (2)  
ユニバーサルシャフト - 44mm (2)

### Rear Up Right / リア・アップライト

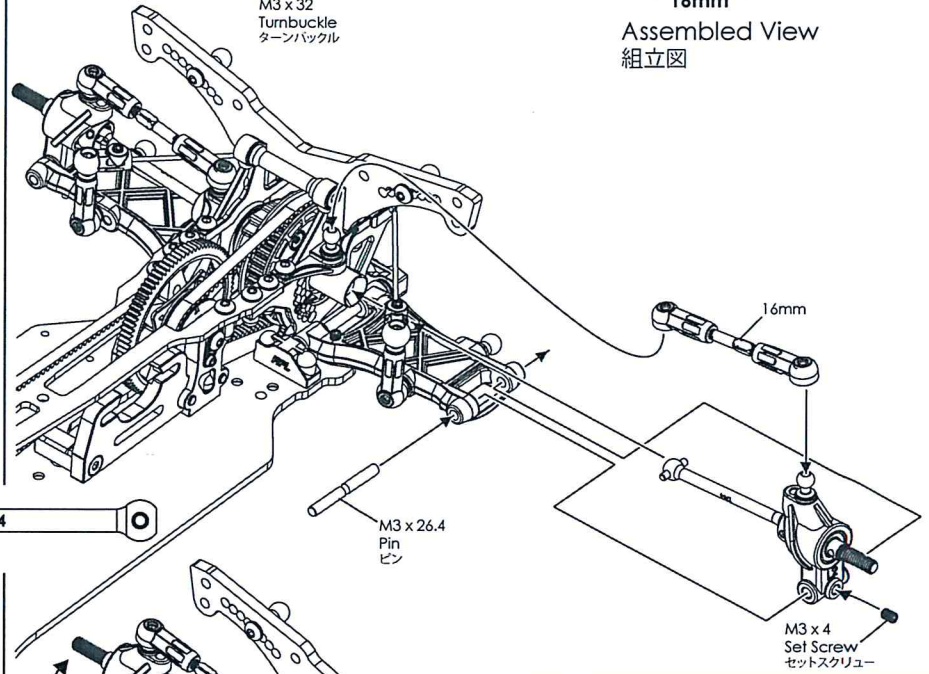
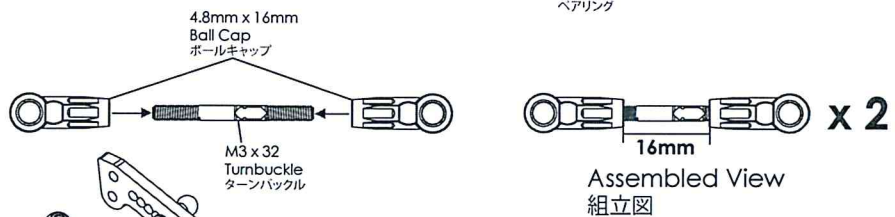
#### Left / 左側



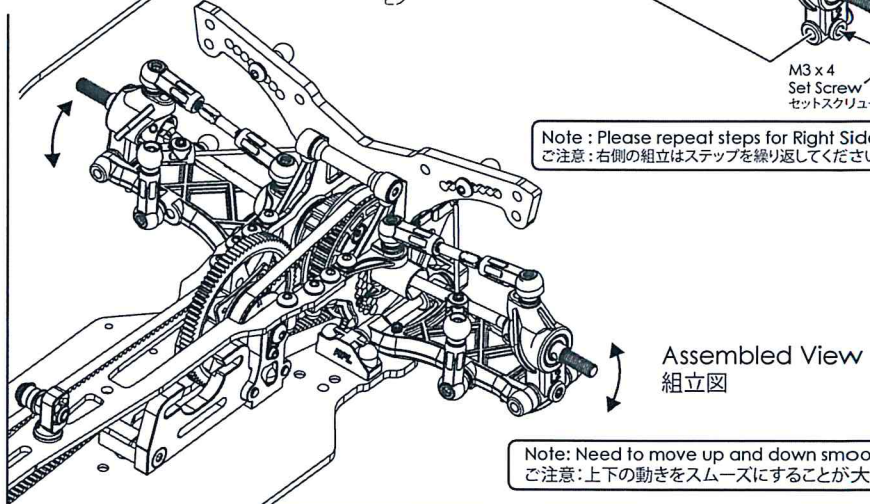
Assembled View  
組立図

Note : Please repeat steps for Right Side assembly.  
ご注意 : 右側の組立はステップを繰り返してください。

### Upper Linkage / アッパーリンクージ
















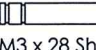

Note : Please repeat steps for Right Side assembly.  
ご注意 : 右側の組立はステップを繰り返してください。

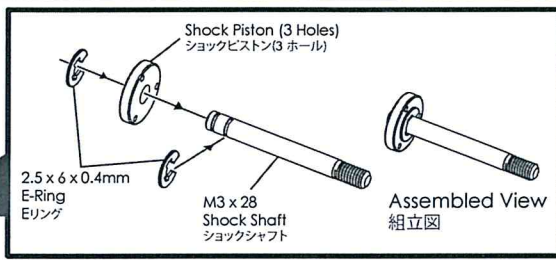


Note : Need to move up and down smoothly.  
ご注意 : 上下の動きをスムーズにすることが大事です。

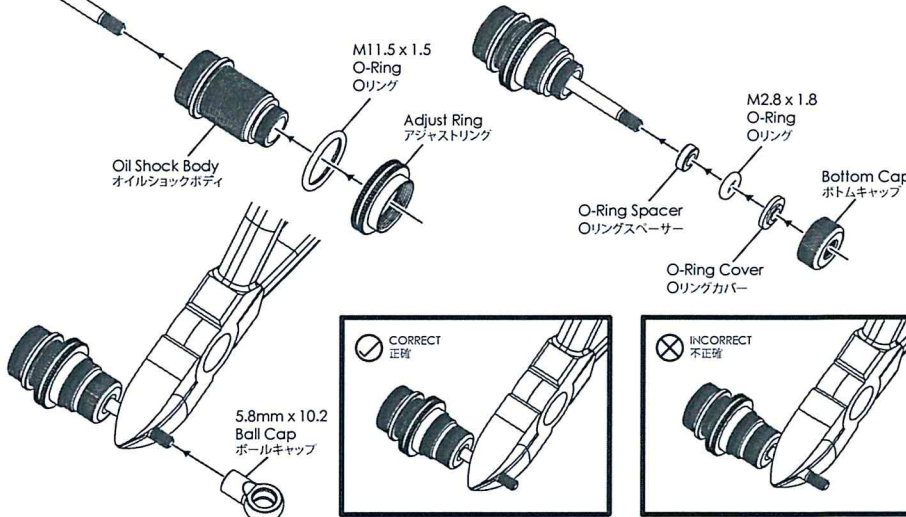
## 8. Oil Shock / オイルショック

### BAG 7

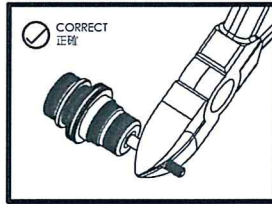
-  2.5 x 6 x 0.4mm E-Ring (8)  
2.5 x 6 x 0.4mm Eリング (8)
  -  M2.8 x 1.8 O-Ring (4)  
M2.8 x 1.8 Oリング (4)
  -  O-Ring Spacer (4)  
Oリングスペーサー (4)
  -  O-Ring Cover (4)  
Oリングカバー (4)
  -  Shock Piston (3 Holes) (4)  
ショックピストン(3 ホール) (4)
  -  Shock Piston (2 Holes) (4)  
ショックピストン(2 ホール) (4)
  -  Shock Silicon Cap (4)  
ショックシリコンキャップ (4)
  -  Bottom Cap (4)  
ボトムキャップ (4)
  -  Upper Cover (4)  
アッパーカバー (4)
  -  M11.5 x 1.5 O-Ring (4)  
M11.5 x 1.5 Oリング (4)
  -  Adjust Ring (4)  
アジャストリング (4)
  -  Oil Shock Body (4)  
オイルショックボディ (4)
  -  5.8mm x 10.2 Ball Cap (4)  
5.8mm x 10.2 ボールキャップ (4)
  -  M3 x 28 Shock Shaft (4)  
M3 x 28 ショックシャフト (4)
  -  Shock Top Plastic Cap (4)  
ショックトッププラスチックキャップ (4)
- #350 Oil**  
#350 オイル



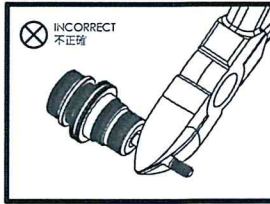
Assembled View  
組立図



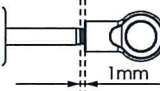
○ CORRECT  
正確



⊗ INCORRECT  
不正確

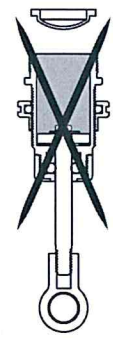


Please Pre-thread the ball end hole using an M3 screw.  
インストールの前に、M3スクリューに先にボールエンドホールを取り付けて下さい。

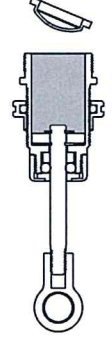



1. Fully extend the shock shaft until piston is at the bottom of shock body, while holding the shock upright fill shock oil to the level shown on the diagram to the left.  
ショックシャフトを引いて、ピストンがショックボディの奥までにして下さい。垂直にショックシャフトを引いて、ショックオイルを左図に示すように注入して下さい。
2. Slowly compress and extend shock shaft to remove any air bubbles under the piston. 気泡がトップへ浮かれるように、ピストンを上下に移動して下さい。気泡がなくなるまで、ピストンの移動を続けて下さい。
3. Fully extend shock shaft, top up shock oil if necessary and allow to rest for 5 minutes or until all air bubbles have been removed. 再度ショックシャフトを引いて、ピストンがショックボディの奥までして下さい。必要であれば、ショックオイルを補充して下さい。気泡が出るように、5分くらいショックを置いて下さい。
4. Install Silicon Cap at an angle as shown in diagram below and bleed out any excess oil. ショックシリコンキャップを斜めに、ショックボディに取り付けて下さい。少量のオイルが漏れて来るのが正常の状況です。
5. Fully tighten the cap and clean off any excess oil. キャップをしっかり取り付けてと確かめて、漏れたオイルを洗って下さい。

⊗ INCORRECT  
不正確



○ CORRECT  
正確

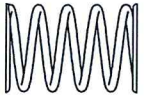




Install shock silicon cap on to shock body in an angle as shown, it is normal for excess oil to bleed out.  
ショックボディにショックシリコンキャップを取り付けるときは、少量のオイルが漏れます。それは正常の状況です。

## 8. Oil Shock / オイルショック

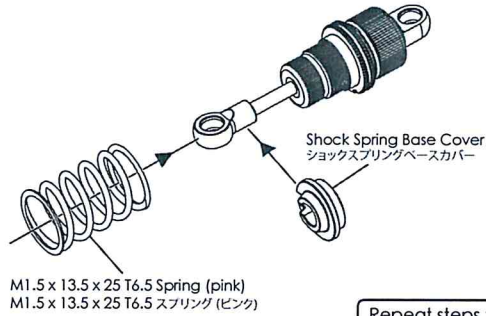
### BAG 7



M1.5 x 13.5 x 25 T6.5 Spring (pink) (4)  
M1.5 x 13.5 x 25 T6.5 スプリング (ピンク) (4)



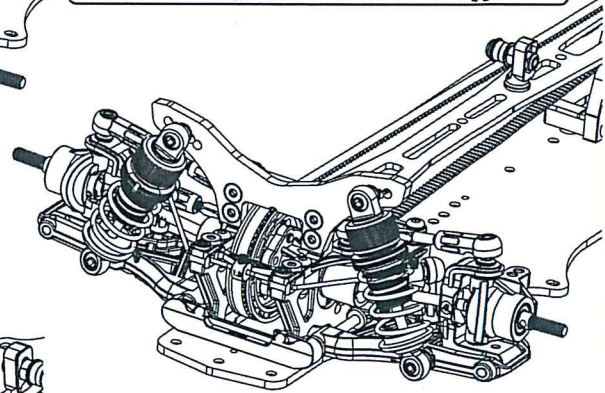
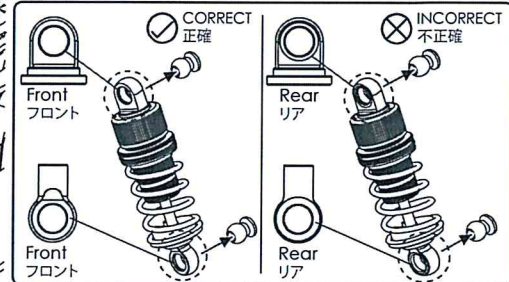
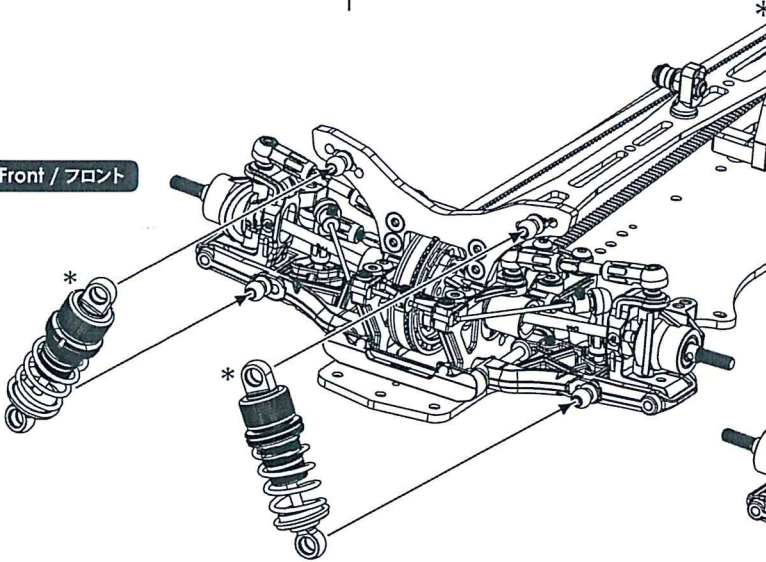
Shock Spring Base Cover (4)  
ショックスプリングベースカバー (4)



Assembled View  
組立図

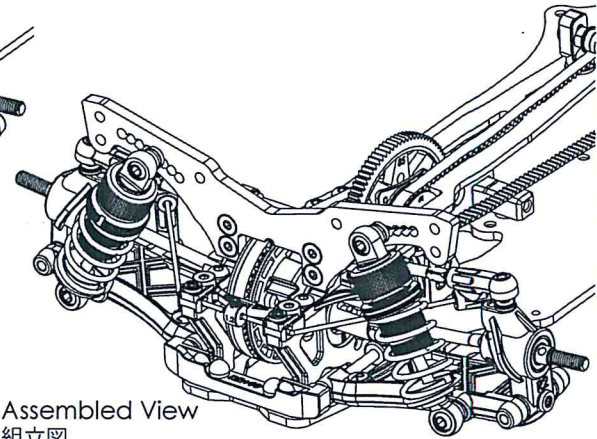
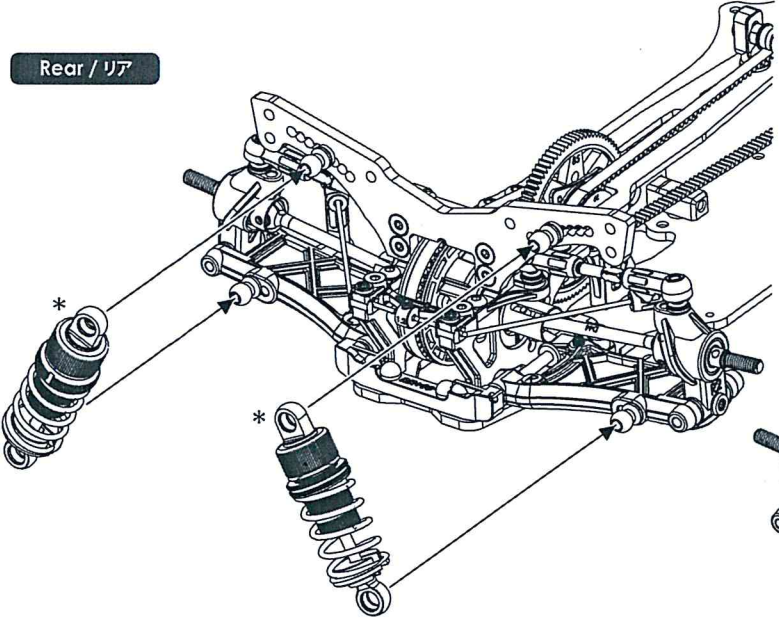
Repeat steps for remaining front and rear shocks.  
残りのフロントとリアショックはステップを繰り返してください。

### Front / フロント



Assembled View  
組立図

### Rear / リア
















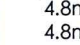



Assembled View  
組立図

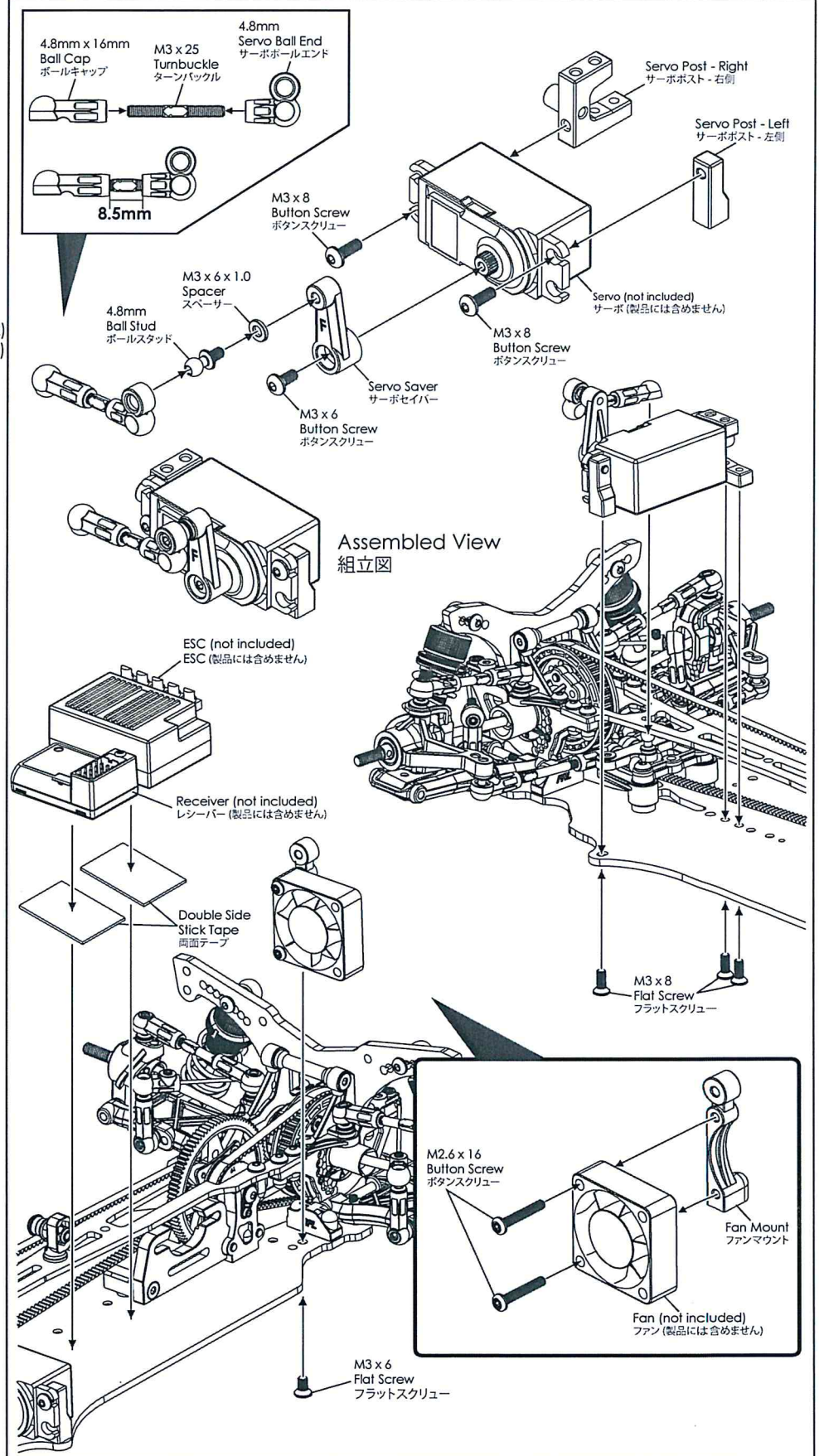
## 9. RC Unit Installation / RCユニットの取り付け

**BAG 4**

**BAG 8**

**BAG 5**

-  M3 x 6 Flat Screw (1)  
M3 x 6 フラットスクリュー (1)
-  M3 x 8 Flat Screw (3)  
M3 x 8 フラットスクリュー (3)
-  M3 x 6 Button Screw (1)  
M3 x 6 ボタンスクリュー (1)
-  M3 x 8 Button Screw (2)  
M3 x 8 ボタンスクリュー (2)
-  4.8mm Ball Stud (1)  
4.8mm ボールスタッド (1)
-  M2.6 x 16 Button Screw (2)  
M2.6 x 16 ボタンスクリュー (2)
-  M3 x 6 x 1.0 Spacer (1)  
M3 x 6 x 1.0 スペーサー (1)
-  M3 x 25 Turnbuckle (1)  
M3 x 25 ターンバックル (1)
-  4.8mm Servo Ball End (1)  
4.8mm サーボボールエンド (1)
-  4.8mm x 16mm Ball Cap (1)  
4.8mm x 16mm ボールキャップ (1)
-  Servo Post - Right (1)  
サーボポスト - 右側 (1)
-  Servo Post - Left (1)  
サーボポスト - 左側 (1)
-  Fan Mount (1)  
ファンマウント (1)
-  Double Side Stick Tape (1)  
両面テープ (1)
-  Servo Saver - FUTABA (1)  
サーボセイバー - FUTABA (1)
-  Servo Saver - Hitec (1)  
サーボセイバー - Hitec (1)
-  Servo Saver - SANWA, JR ACOMS, KO (1)  
サーボセイバー - SANWA, JR ACOMS, KO (1)



## 9. RC Unit Installation / RCユニットの取り付け

**BAG 8** **BAG 9**

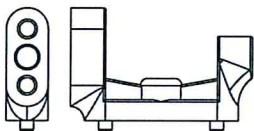
**BAG 5**

M3 x 6 Button Screw (3)  
M3 x 6 ボタンスクリュー (3)

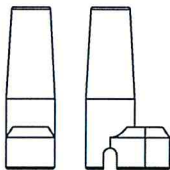
M3 x 8 Flat Screw (5)  
M3 x 8 フラットスクリュー (5)

M3 x 6 x 2 Spacer (2)  
M3 x 6 x 2 スペーサー (2)

M3 Countersink Washer (2)  
M3 カウンターシンクワッシャー (2)

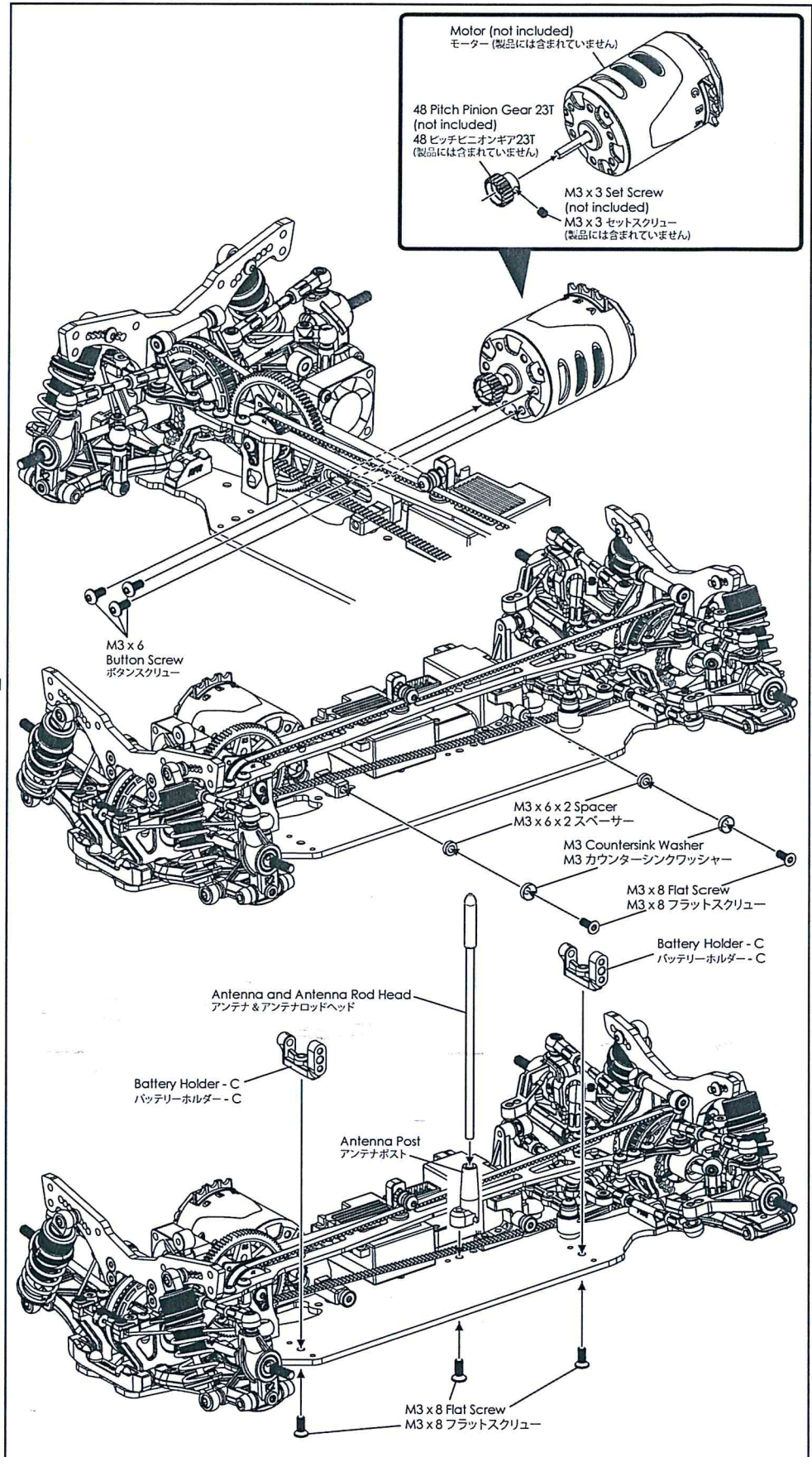


Battery Holder - C (2)  
バッテリーホルダー - C (2)






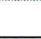
Antenna Post (1)  
アンテナポスト (1)

Antenna and Antenna Rod Head (1)  
アンテナ & アンテナロッドヘッド (1)



## 9. RC Unit Installation / RCユニットの取り付け

### BAG 8 BAG 5

-  M2.6 x 6 Button Screw (4)  
M2.6 x 6 ボタンスクリュー (4)
-  M2.6 x 9 Button Screw (4)  
M2.6 x 9 ボタンスクリュー (4)
-  M2.6 x 12 Button Screw (4)  
M2.6 x 12 ボタンスクリュー (4)
-  M3 x 25 Pin (2)  
M3 x 25 ピン (2)

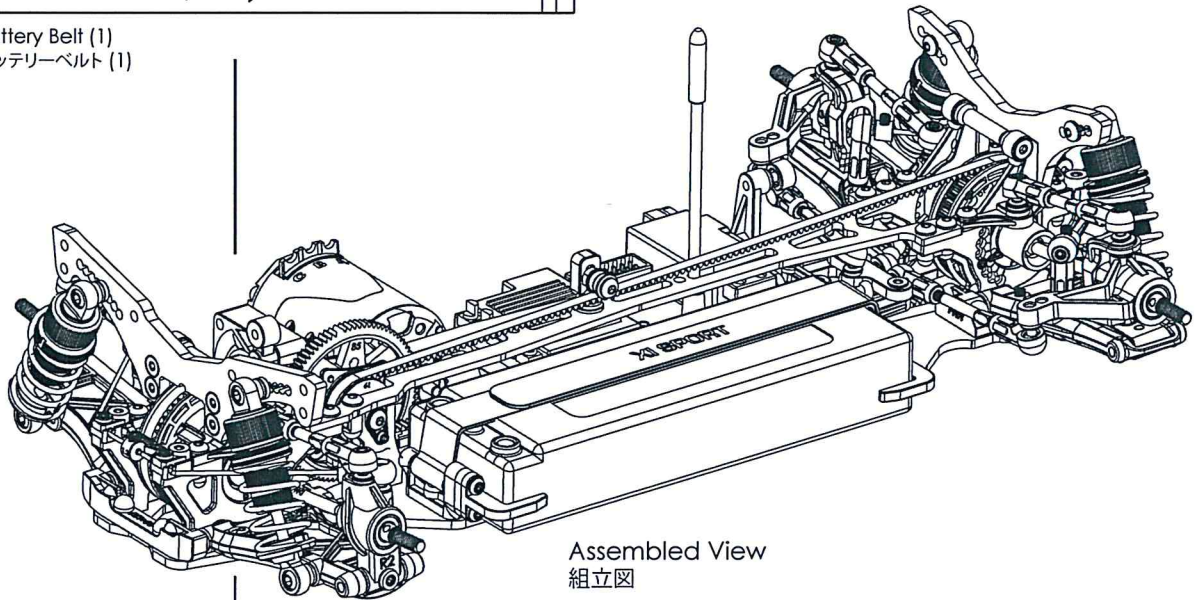


-  3mm Battery Holder Spacer - A (2)  
3mm バッテリーホルダースペーサー - A (2)

-  2mm Battery Holder Spacer - B (2)  
2mm バッテリーホルダースペーサー - B (2)



Battery Belt (1)  
バッテリーベルト (1)



\* Battery Positioning System  
Note: Two additional 2mm plastic spacers plus 2 sets of 4 M2.6x6 and M2.6x12 screws are included for battery positioning adjustments. Depending on the electronics of your car and their positioning, the Battery can be precisely positioned using the Spacers provided to achieve a perfect side to side balance of your car.  
バッテリーポジションシステム  
ご注意: バッテリーポジション調整のため、2mmプラスチックスペーサー(2)と2セット M2.6x6とM2.6x12スクリュー(4)が含まれています。カーキットの電子部品とそのポジションに応じて、含まれたスペーサーを使って、バッテリーが精密なポジションになり、完璧なバランスが実現されます。

Battery Belt  
バッテリーベルト

M3 x 25  
Pin  
ピン

M3 x 25  
Pin  
ピン

Battery Holder - D  
バッテリーホルダー - D

3mm \*  
Battery Holder Spacer - A  
バッテリーホルダースペーサー - A

Battery (not included)  
バッテリー (製品には含まれません)

3mm \*  
Battery Holder Spacer - A  
バッテリーホルダースペーサー - A

\* M2.6 x 9  
Button Screw  
ボタンスクリュー

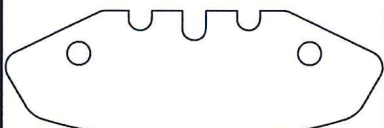
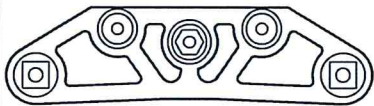
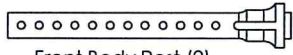
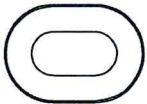
Battery Holder - D  
バッテリーホルダー - D

\* M2.6 x 9  
Button Screw  
ボタンスクリュー

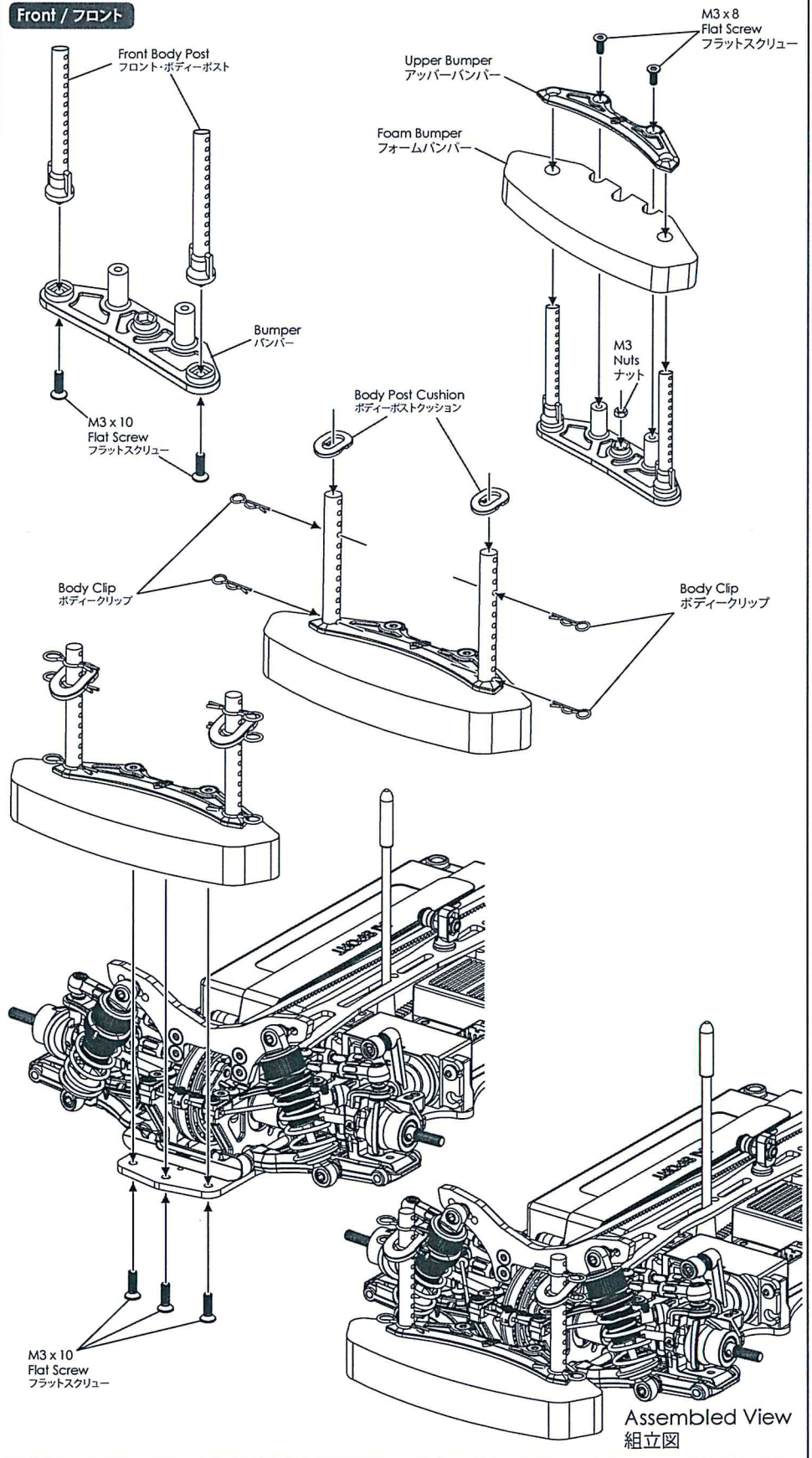
# 10. Bumper & Body Post / バンパー & ボディーポスト

**BAG 4** **BAG 9**

-  M3 Nuts (1)  
M3 ナット (1)
-  M3 x 8 Flat Screw (2)  
M3 x 8 フラットスクリュー (2)
-  M3 x 10 Flat Screw (5)  
M3 x 10 フラットスクリュー (5)



Front / フロント



## 10. Bumper & Body Post / バンパー & ボディーポスト

### BAG 9



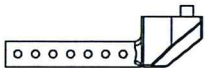
Body Post Cushion (2)  
ボディーポストクッション (2)



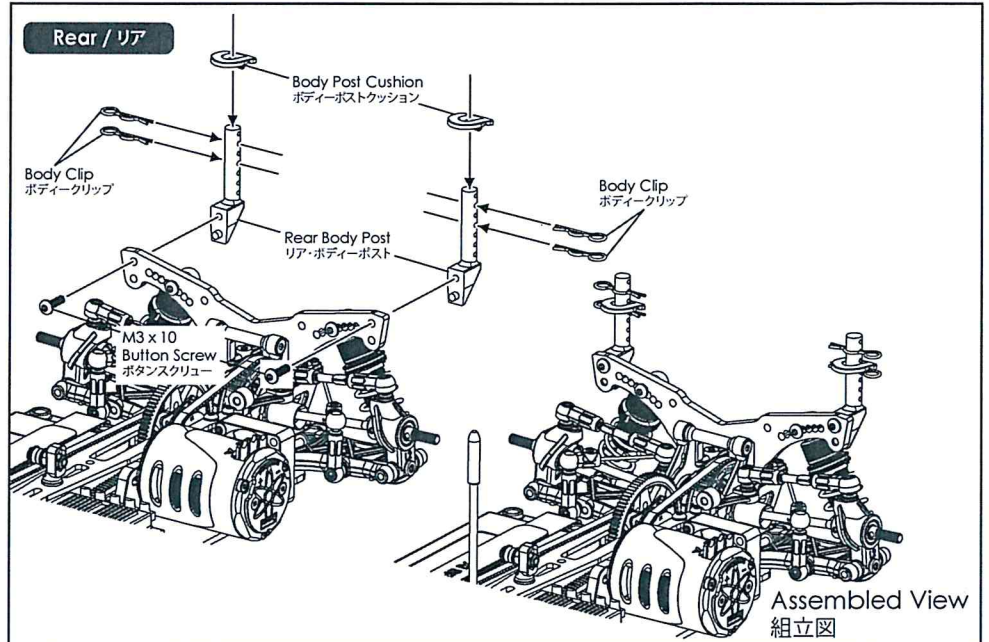
Body Clip (4)  
ボディークリップ (4)



M3 x 10 Button Screw (2)  
M3 x 10 ボタンスクリュー (2)



Rear Body Post (2)  
リア・ボディーポスト (2)



## 11. Tire Set Installation / タイヤセットの取り付け

### BAG 9



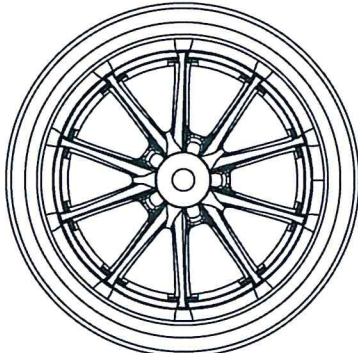
M2 x 10 Pin (4)  
M2 x 10 ピン (4)



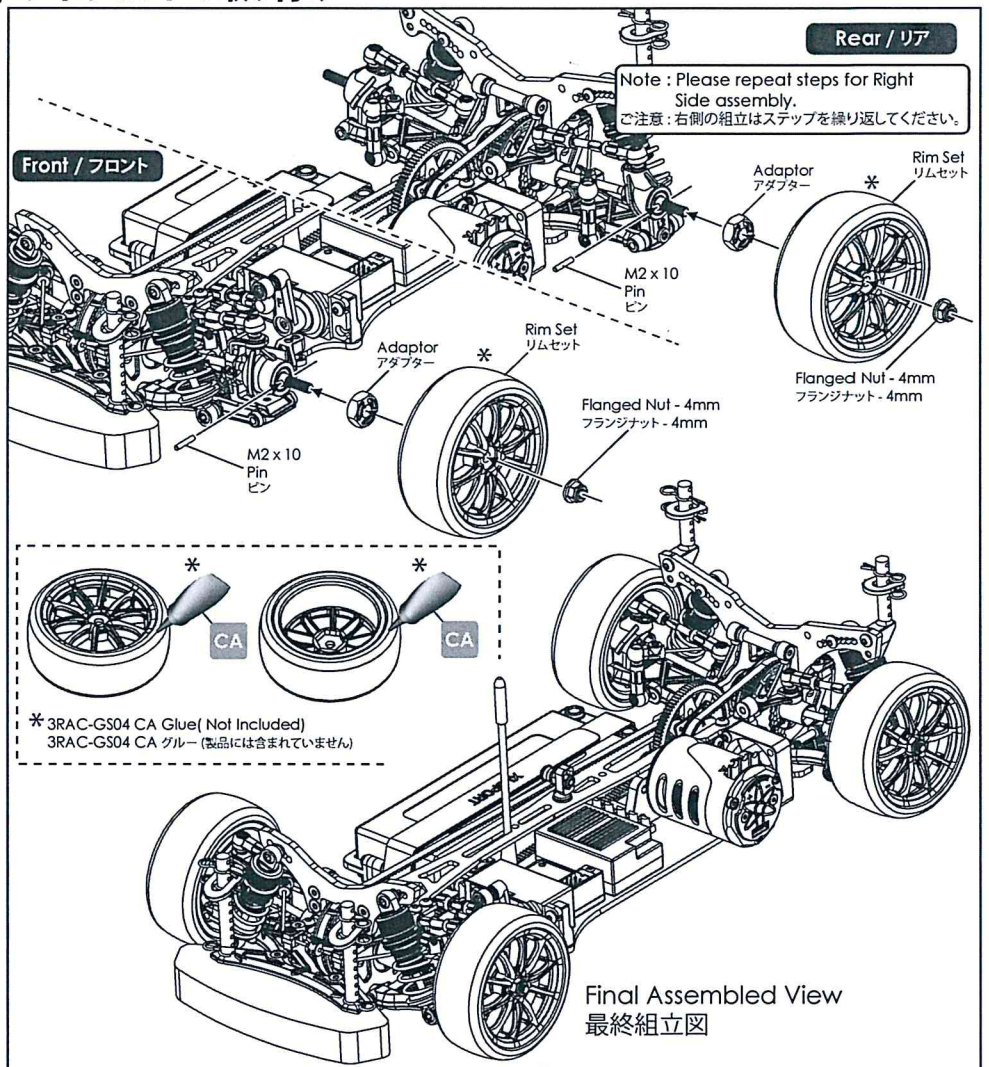
Flanged Nut - 4mm (4)  
フランジナット - 4mm (4)



Adaptor (4)  
アダプター (4)



Rim Set (4)  
リムセット (4)

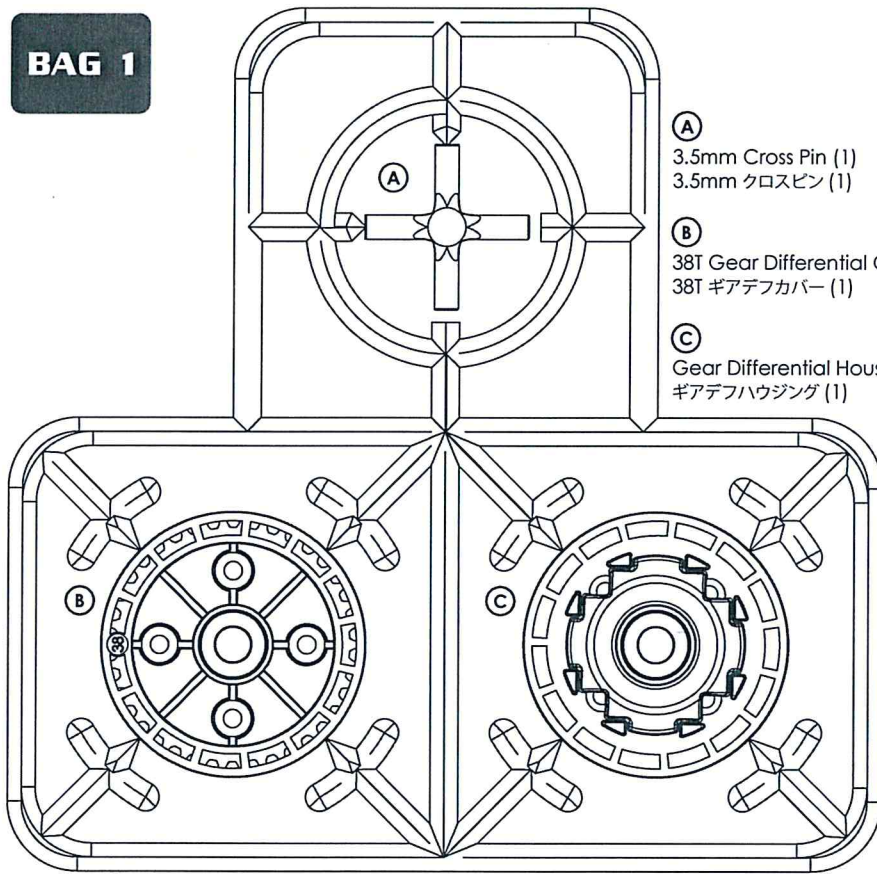


\* 3RAC-GS04 CA Glue (Not Included)  
3RAC-GS04 CA グル (製品には含まれていません)



## 12. Parts Include / 製品に含めるパーツ

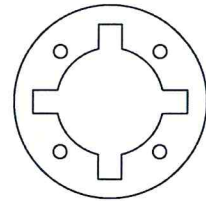
### BAG 1



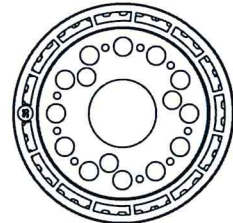
**(A)**  
3.5mm Cross Pin (1)  
3.5mm クロスピン (1)

**(B)**  
38T Gear Differential Cover (1)  
38T ギアデフカバー (1)

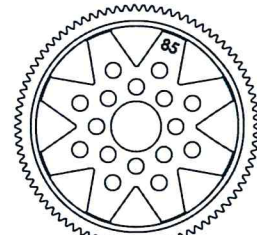
**(C)**  
Gear Differential Housing (1)  
ギアデフハウジング (1)



Gear Differential Gasket (1)  
ギアデフガスケット (1)



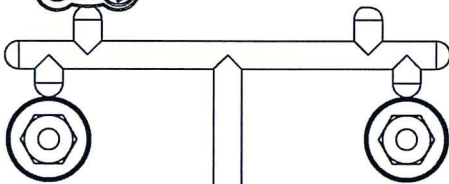
38T Pulley (1)  
38T プーリー (1)



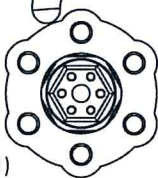
Spur Gear 48 Pitch - 85T (1)  
スパークギア・48ピッチ - 85T (1)



Solid Axle Spacer (1)  
ソリッドアクスルスペーサー (1)



Solid Axle Spool Cup (2)  
ソリッドアクスルスプールのカップ (2)



Solid Axle Body (1)  
ソリッドアクスルボディー (1)



Center Pulley - 19T (2)  
センタープーリー - 19T (2)

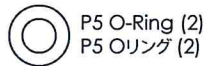


Bearing Holder - A (2)  
ベアリングホルダー - A (2)

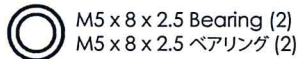


Bearing Holder - B (2)  
ベアリングホルダー - B (2)

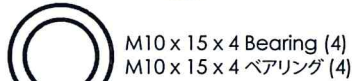
M2 x 10 Pin (2)  
M2 x 10 ピン (2)



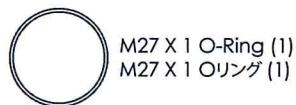
P5 O-Ring (2)  
P5 オリング (2)



M5 x 8 x 2.5 Bearing (2)  
M5 x 8 x 2.5 ベアリング (2)



M10 x 15 x 4 Bearing (4)  
M10 x 15 x 4 ベアリング (4)



M27 X 1 O-Ring (1)  
M27 X 1 オリング (1)

**#2000** #2000 Oil  
**Oil** #2000 オイル

M2 x 5 Flat Screw (4)  
M2 x 5 フラットスクリュー (4)

M2.6 x 8 Flat Screw (4)  
M2.6 x 8 フラットスクリュー (4)

M3 x 8 Button Screw (3)  
M3 x 8 ボタンスクリュー (3)

M3 x 14 Button Screw (2)  
M3 x 14 ボタンスクリュー (2)



10T Bevel Gear 0.8 Pitch (4)  
10Tベベルギア0.8ピッチ (4)



18T Bevel Gear 0.8 Pitch (2)  
18Tベベルギア0.8ピッチ (2)

M3.5 x 9.5 x 0.2mm Spacer (4)  
M3.5 x 9.5 x 0.2mm スペーサー (4)


M5 x 15.4 x 0.3mm Spacer (2)  
M5 x 15.4 x 0.3mm スペーサー (2)





Differential Outer Joint (2)  
デフアウトジョイント (2)

## 12. Parts Include / 製品に含めるパーツ



**BAG 2**



4.8mm Ball Stud (2)  
4.8mm ボールスタッド (2)

FR-0 Suspension Mount - Left (1) / Right (1)  
FR-0 サスマウント - 左側 (1) / 右側 (1)

RF-0 Suspension Mount - Left (1) / Right (1)  
RF-0 サスマウント - 左側 (1) / 右側 (1)

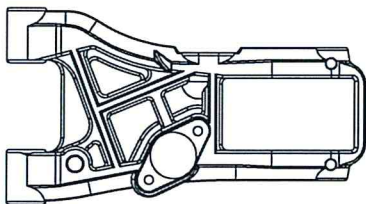
M3 x 6 x 1.0 Spacer (8)  
M3 x 6 x 1.0 スペーサー (8)

5.8mm Ball Stud (4)  
5.8mm ボールスタッド (4)

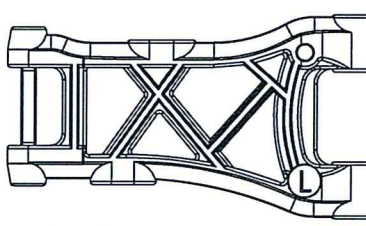
M3 x 8 Flat Screw (12)  
M3 x 8 フラットスクリュー (12)

M3 x 8 Set Screw (4)  
M3 x 8 セットスクリュー (4)

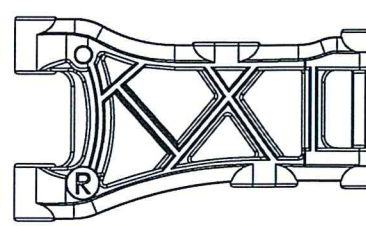
M3 x 10 Set Screw (2)  
M3 x 10 セットスクリュー (2)



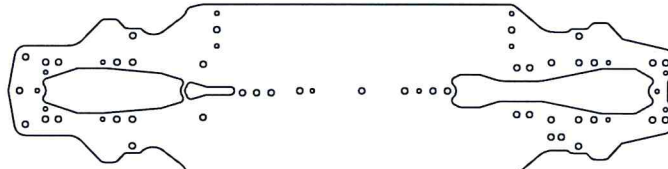
Front Suspension Arm (2)  
フロント・サスアーム (2)



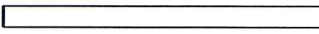
Rear Suspension Arm - Left (1)  
リア・サスアーム - 左側 (1)



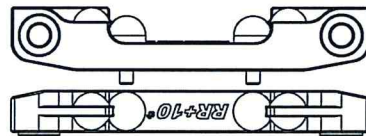
Rear Suspension Arm - Right (1)  
リア・サスアーム - 右側 (1)



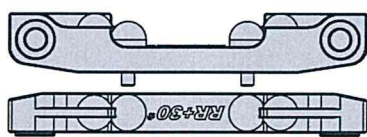
Main Chassis (1)  
メインシャーシ (1)



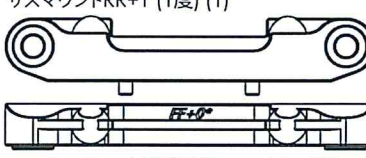
M3 x 46 Pin (4)  
M3 x 46 ピン (4)



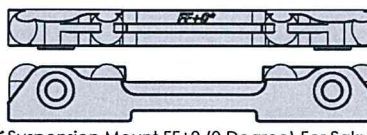
Suspension Mount RR+1 (1 Degree) (1)  
サスマウントRR+1 (1度) (1)



\*Suspension Mount RR+3 (3 Degree) (1)  
サスマウントRR+3 (3度) (1)



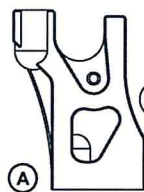
Suspension Mount FF+0 (0 Degree) For XI Sport (1)  
XI Sport用サスマウントFF+0 (0度) (1)



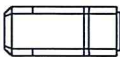
\*Suspension Mount FF+0 (0 Degree) For Sakura D3 (1)  
Sakura D3用サスマウントFF+0 (0度) (1)

\* Not used  
不要部品


**BAG 3**



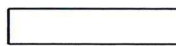
Motor Mount (1)  
モーターマウント (1)



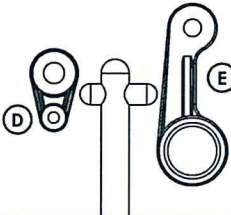
Motor Mount Root (1)  
モーターマウント・ルート (1)




M8 x 10.5 Steering Post (2)  
M8 x 10.5 ステアリングポスト (2)




M5 x 25mm Post (1)  
M5 x 25mm ポスト (1)



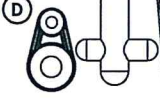
Steering Link Holder (1)  
ステアリングリンクホルダー (1)



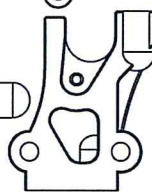
Spur Gear Holder (2)  
スパーギアホルダー (2)




Steering Arm - Right (1)  
ステアリングアーム - 右側 (1)




Steering Arm - Left (1)  
ステアリングアーム - 左側 (1)




Center Pulley Mount - Right (1)  
センタープーリー・マウント - 右側 (1)




Center Pulley Mount - Left (1)  
センタープーリー・マウント - 左側 (1)




M1.6 x 5 Socket Screw (2)  
M1.6 x 5 ソケットスクリュー (2)




4.8mm Ball Stud (3)  
4.8mm ボールスタッド (3)




M3 x 8 Flat Screw (8)  
M3 x 8 フラットスクリュー (8)



M3 x 6 Flat Screw (4)  
M3 x 6 フラットスクリュー (4)



M3 x 6 Button Screw (4)  
M3 x 6 ボタンスクリュー (4)



Front Belt - 516 (1)  
フロント・ベルト - 516 (1)

(A) Center Pulley Mount - Right (1)  
センタープーリー・マウント - 右側 (1)

(B) Steering Link (1)  
ステアリングリンク (1)

(C) Steering Link Holder (1)  
ステアリングリンクホルダー (1)

(D) Spur Gear Holder (2)  
スパーギアホルダー (2)

(E) Steering Arm - Right (1)  
ステアリングアーム - 右側 (1)

(F) Steering Arm - Left (1)  
ステアリングアーム - 左側 (1)

(G) Center Pulley Mount - Left (1)  
センタープーリー・マウント - 左側 (1)

M3 x 6 x 1.0 Spacer (2)  
M3 x 6 x 1.0 スペーサー (2)

M3 x 0.2 Stainless Steel Shim Spacer (2)  
M3 x 0.2 ステンレス・スチールシムスペーサー (2)

M5 x 0.2 Stainless Steel Shim Spacer (4)  
M5 x 0.2 ステンレス・スチールシムスペーサー (4)

M3 x 6 x 2.5 Bearing (2)  
M3 x 6 x 2.5 ベアリング (2)

M5 x 8 x 2.5 Bearing (4)  
M5 x 8 x 2.5 ベアリング (4)


Rear Belt - 177 (1)  
リア・ベルト - 177 (1)

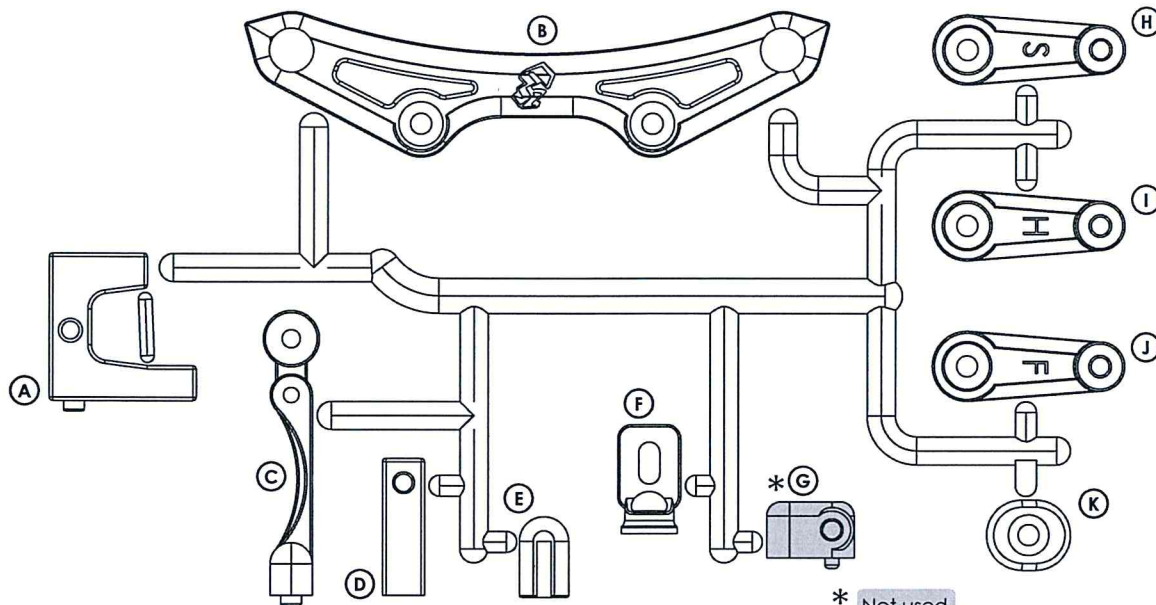
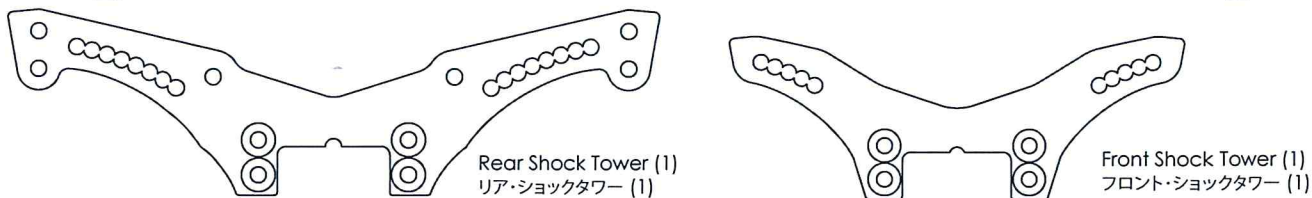
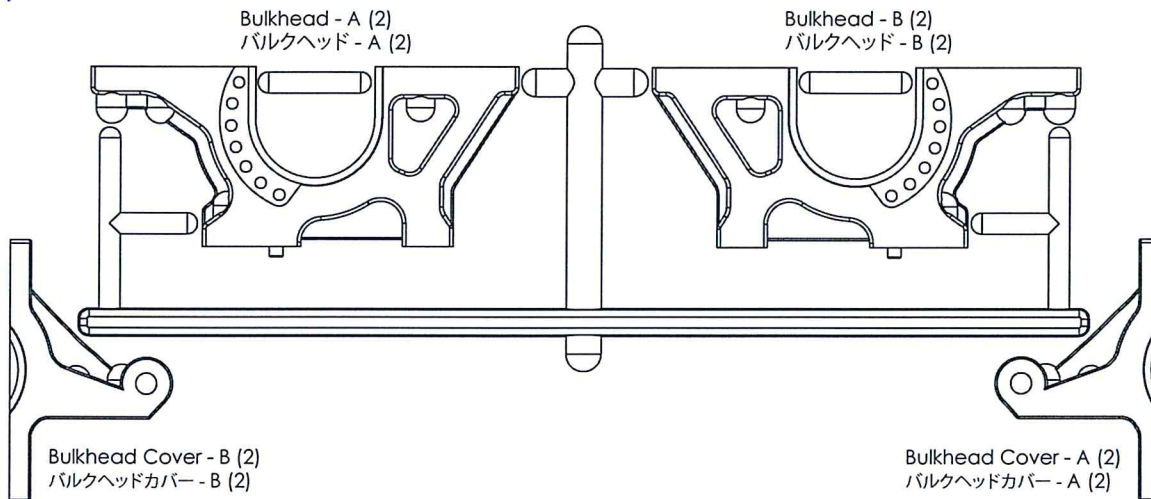
## 12. Parts Include / 製品に含めるパーツ

**BAG 4**

-  M3 x 8 Flat Screw (20)
-  M3 x 8 Button Screw (10)
-  M3 x 10 Button Screw (2)

-  M1.6 x 5 Socket Screw (4)
-  M3 x 6 x 1.0 Spacer (4)
-  M3 x 6 x 1.5 Spacer (2)

-  5.8mm Ball Stud (4)
-  4.8mm Ball Stud (4)
-  M6 x 23 Aluminum Post (2)



- A** Servo Post - Right (1)  
サーボポスト - 右側 (1)
- B** Upper Bumper (1)  
アッパーバンパー (1)
- C** Fan Mount (1)  
ファンマウント (1)

- D** Servo Post - Left (1)  
サーボポスト - 左側 (1)
- E** Body Holder (1)  
ボディホルダー (1)
- F** Belt Tension Post (1)  
ベルトテンションポスト (1)

- \* G** Battery Stopper (1)  
バッテリーストッパー (1)
- H** Servo Saver - SANWA, JR  
ACOMS, KO (1)  
サーボセイバー - SANWA, JR  
ACOMS, KO (1)

- I** Servo Saver - Hitec (1)  
サーボセイバー - Hitec (1)
- J** Servo Saver - FUTABA (1)  
サーボセイバー - FUTABA (1)
- K** Body Post Cushion (1)  
ボディポストクッション (1)

\* Not used  
不要部品

## 12. Parts Include / 製品に含めるパーツ

### BAG 5

M3 Nuts (1)  
M3 ナット (1)

M3 Lock Nuts (1)  
M3 ロックナット (1)

4.8mm Ball Stud (4)  
4.8mm ボールスタッド (4)

M3 x 0.2 Stainless Steel Shim Spacer (2)  
M3 x 0.2 ステンレス・スチールシムスペーサー (2)

M3 x 4 Set Screw (10)  
M3 x 4 セットスクリュー (10)

M1.6 x 5 Socket Screw (4)  
M1.6 x 5 ソケットスクリュー (4)

M3 x 10 Flat Screw (4)  
M3 x 10 フラットスクリュー (4)

M3 x 6 Button Screw (11)  
M3 x 6 ボタンスクリュー (11)

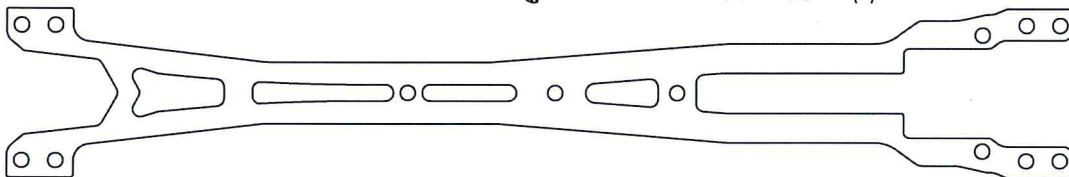
M3 x 14 Button Screw (1)  
M3 x 14 ボタンスクリュー (1)

1.2 Stabilizer Locker (1)  
1.2 スタビライザーロッカー (1)

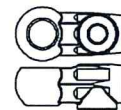
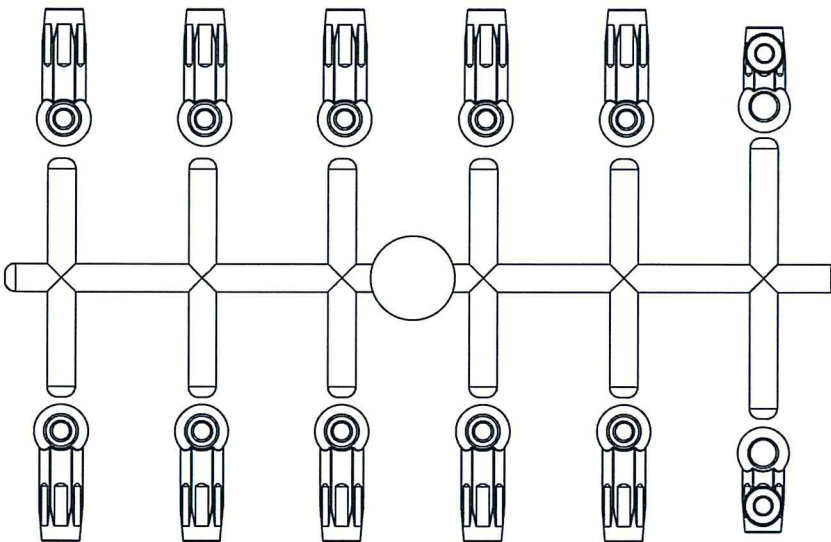
1.3 Stabilizer Locker (1)  
1.3 スタビライザーロッカー (1)

4.75mm Stabilizer Ball (2)  
4.75mm スタビライザーボール (2)

M3 x 6 x 2.5 Flanged Bearing (2)  
M3 x 6 x 2.5 フランジベアリング (2)



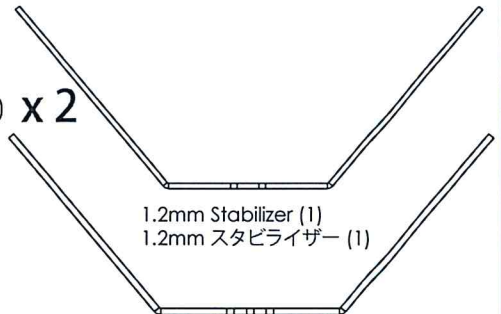
Upper Deck (1)  
アッパーデッキ (1)



Stabilizer Ball Cap  
スタビライザーボールキャップ



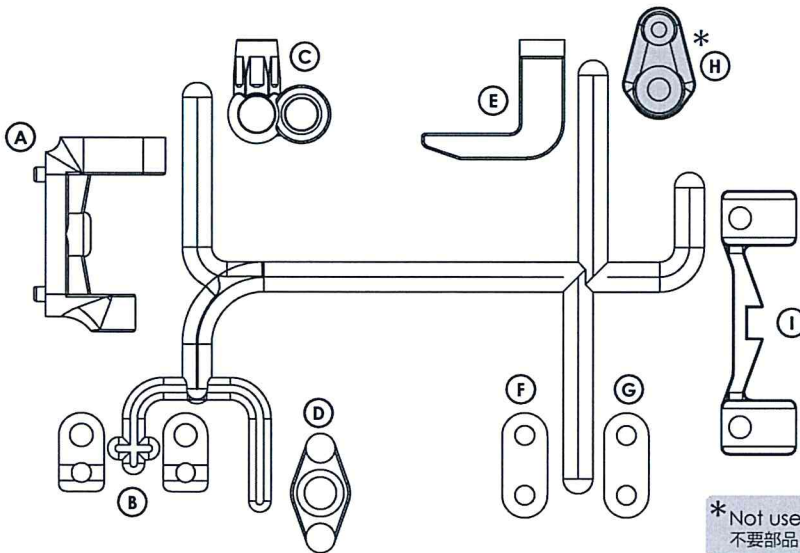
4.8mm x 16mm Ball Cap  
4.8mm x 16mm ボールキャップ



x 2

1.2mm Stabilizer (1)  
1.2mm スタビライザー (1)

1.3mm Stabilizer (1)  
1.3mm スタビライザー (1)



(A) Battery Holder - C (2)  
バッテリーホルダー - C (2)

(B) Stabilizer Mount (4)  
スタビライザーマウント (4)

(C) 4.8mm Servo Ball End (2)  
4.8mm サーボボールエンド (2)

(D) Front Stabilizer Holder (2)  
フロント・スタビライザーホルダー (2)

(E) Battery Holder - D (2)  
バッテリーホルダー - D (2)

(F) 3mm Battery Holder Spacer - A (2)  
3mm バッテリーホルダースペーサー - A (2)

(G) 2mm Battery Holder Spacer - B (2)  
2mm バッテリーホルダースペーサー - B (2)

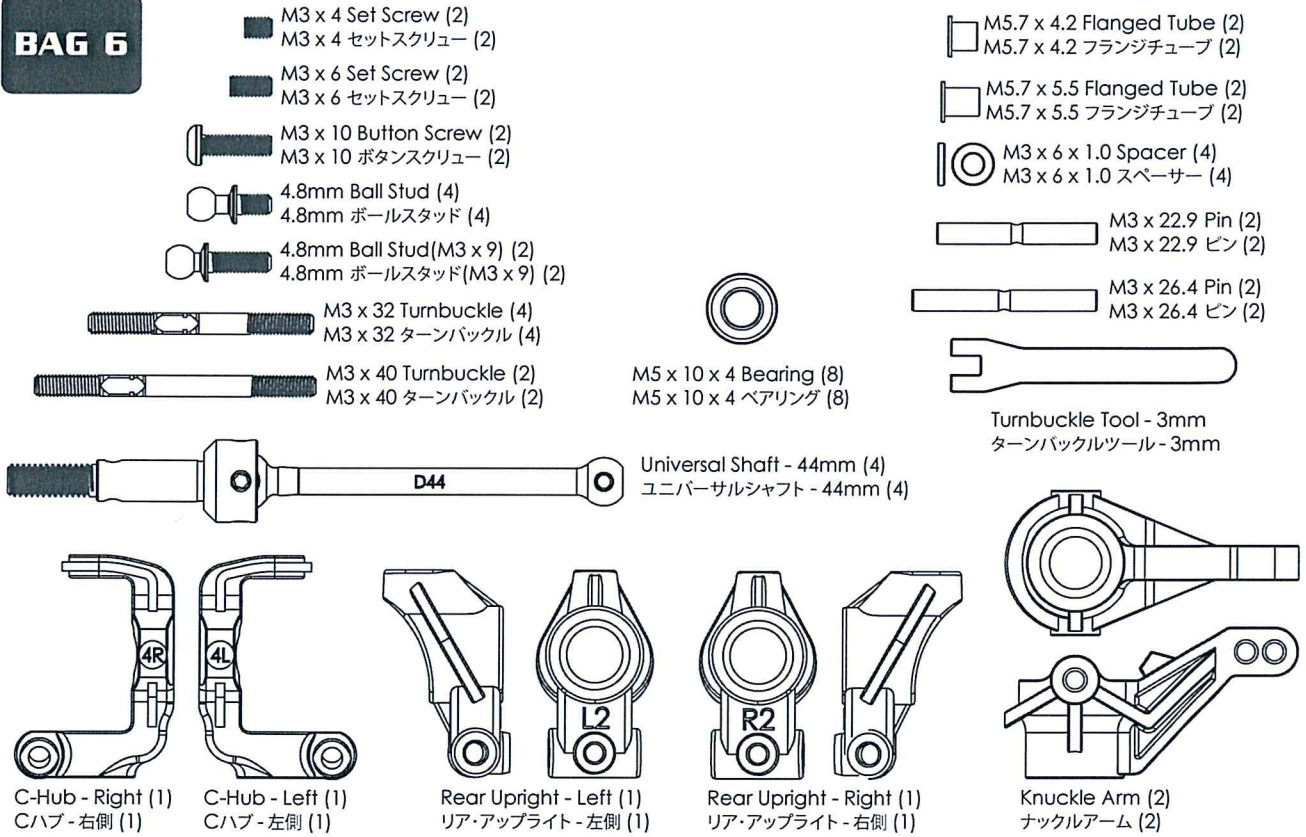
\* (H) Spur Gear Holder For Sakura Ultimate (2)  
Sakura Ultimate用スパークギアホルダー (2)

(I) Stabilizer Base Mount (2)  
スタビライザーベースマウント (2)

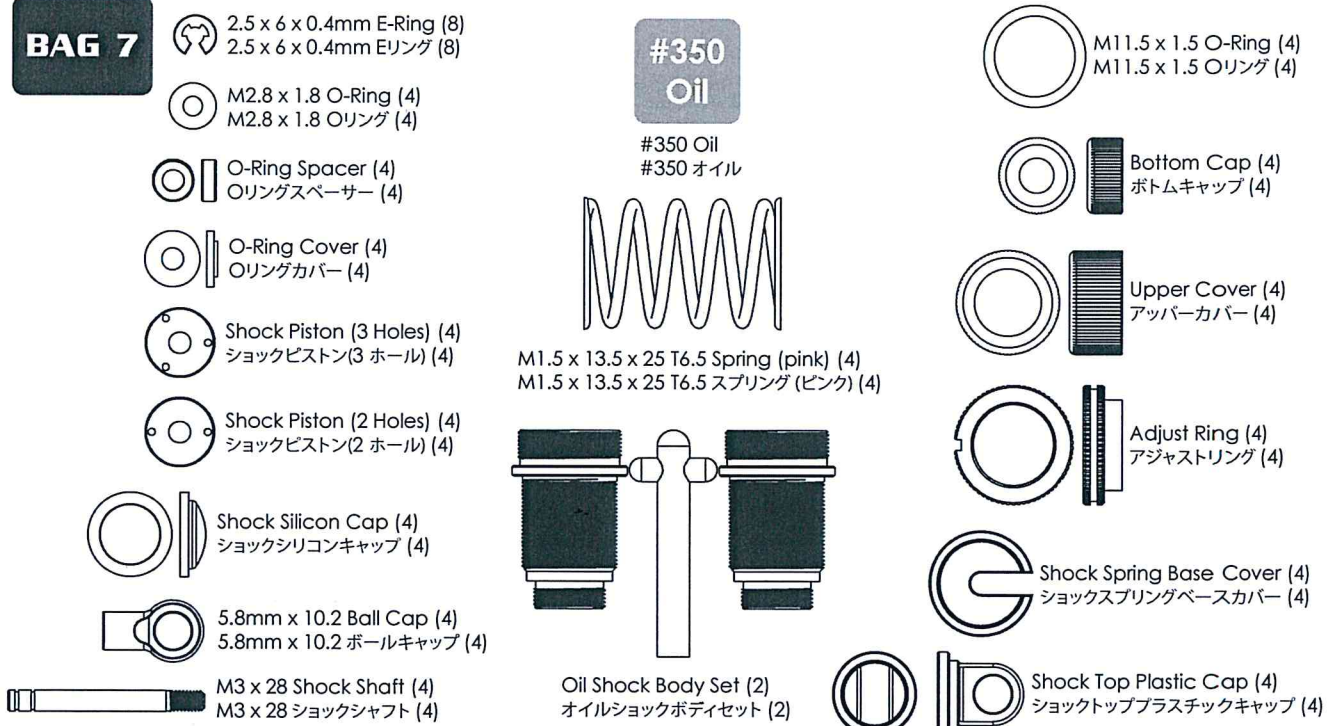
\* Not used  
不要部品

## 12. Parts Include / 製品に含めるパーツ

### BAG 6



### BAG 7



## 12. Parts Include / 製品に含めるパーツ

### BAG 8

M3 x 6 x 1.0 Spacer (1)  
M3 x 6 x 1.0 スペーサー (1)

M3 x 6 x 2 Spacer (2)  
M3 x 6 x 2 スペーサー (2)

M3 Countersink Washer (2)  
M3 カウンターシンクワッシャー (2)

4.8mm Ball Stud (1)  
4.8mm ボールスタッド (1)

M3 x 6 Flat Screw (1)  
M3 x 6 フラットスクリュー (1)

M3 x 8 Flat Screw (8)  
M3 x 8 フラットスクリュー (8)

M3 x 6 Button Screw (4)  
M3 x 6 ボタンスクリュー (4)

M3 x 8 Button Screw (2)  
M3 x 8 ボタンスクリュー (2)

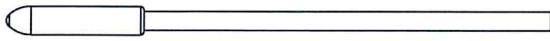
M2.6 x 6 Button Screw (4)  
M2.6 x 6 ボタンスクリュー (4)

M2.6 x 9 Button Screw (4)  
M2.6 x 9 ボタンスクリュー (4)

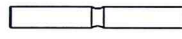
M2.6 x 12 Button Screw (4)  
M2.6 x 12 ボタンスクリュー (4)

M2.6 x 16 Button Screw (2)  
M2.6 x 16 ボタンスクリュー (2)

M3 x 25 Turnbuckle (1)  
M3 x 25 ターンバックル (1)



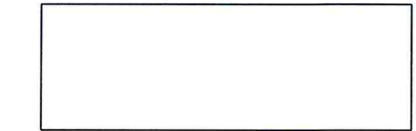
Antenna and Antenna Rod Head (1)  
アンテナ & アンテナロッドヘッド (1)



M3 x 25 Pin (2)  
M3 x 25 ピン (2)



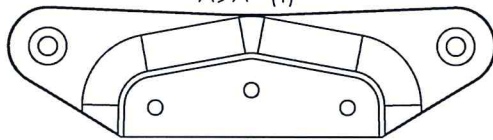
Battery Belt (1)  
バッテリーベルト (1)



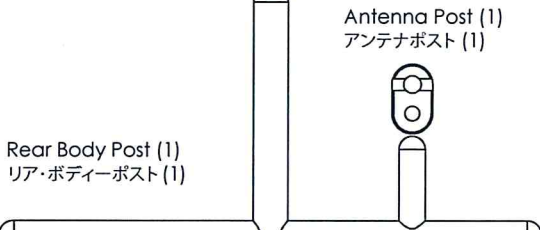
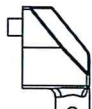
Double Side Stick Tape (1)  
両面テープ (1)

### BAG 9

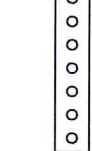
Bumper (1)  
バンパー (1)



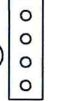
Antenna Post (1)  
アンテナポスト (1)



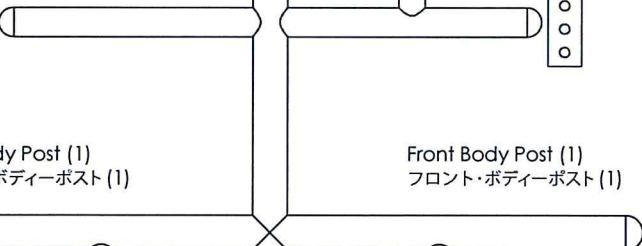
Rear Body Post (1)  
リア・ボディーポスト (1)



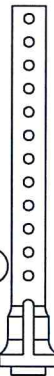
Rear Body Post (1)  
リア・ボディーポスト (1)



Front Body Post (1)  
フロント・ボディーポスト (1)



Front Body Post (1)  
フロント・ボディーポスト (1)



M3 Lock Nuts (1)  
M3 ロックナット (1)

M2 x 10 Pin (4)  
M2 x 10 ピン (4)

M3 x 8 Flat Screw (3)  
M3 x 8 フラットスクリュー (3)

M3 x 10 Flat Screw (5)  
M3 x 10 フラットスクリュー (5)

M3 x 8 Button Screw (8)  
M3 x 8 ボタンスクリュー (8)

M3 x 10 Button Screw (2)  
M3 x 10 ボタンスクリュー (2)

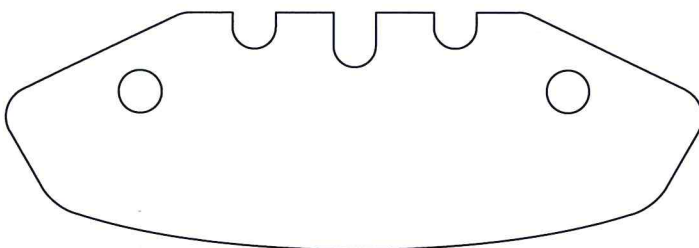
Flanged Nut - 4mm (4)  
フランジナット - 4mm (4)

Adaptor (4)  
アダプター (4)

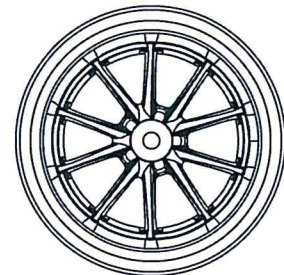
Body Clip (12)  
ボディークリップ (12)



Body Post Cushion (4)  
ボディーポストクッション (4)



Foam Bumper (1)  
フォームバンパー (1)



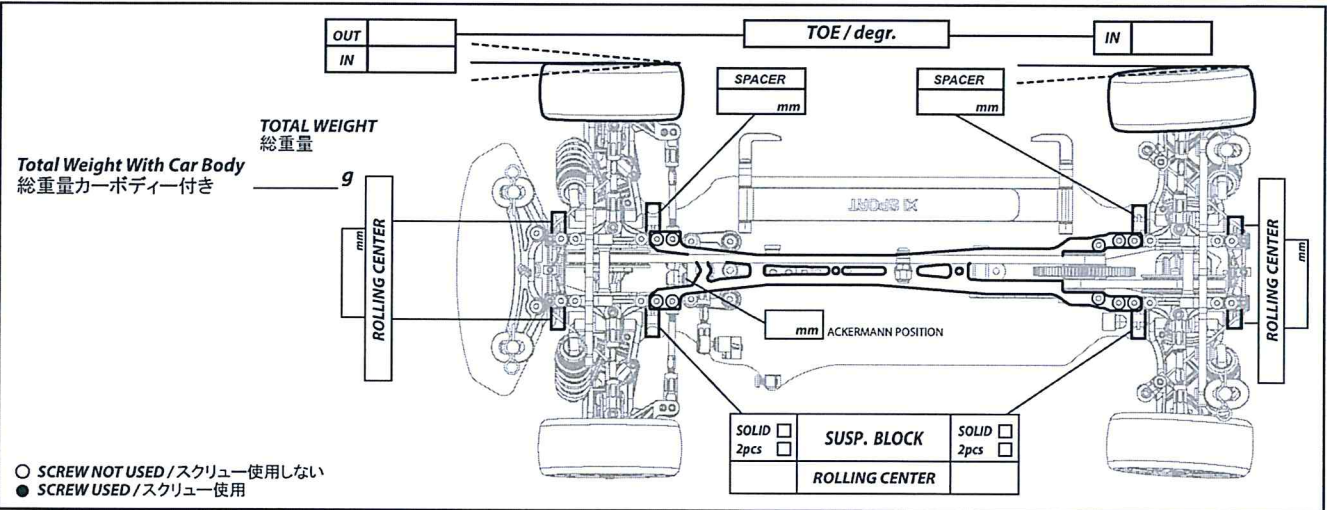
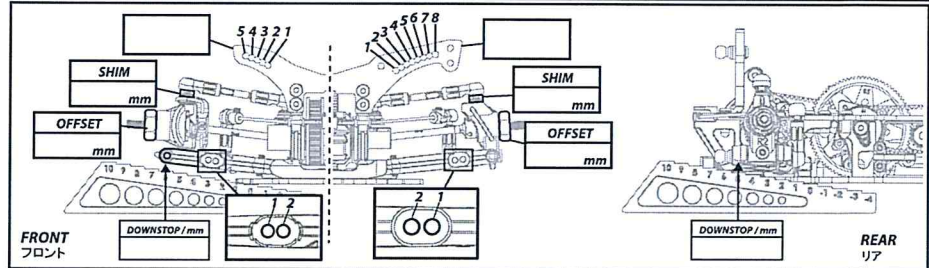
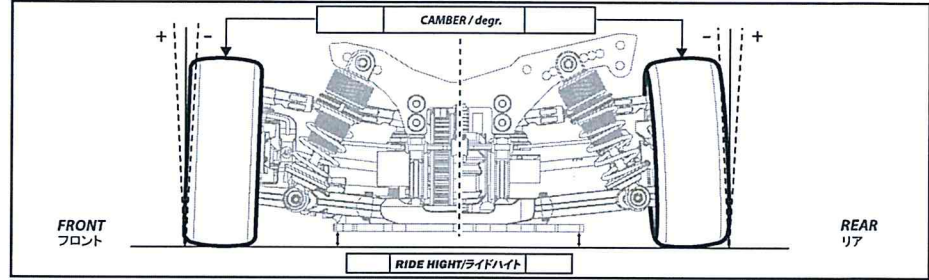
Rim Set (4)  
リムセット (4)



# XI SPORT/NU

## SET-UP SHEET / セットアップ用紙

RACE レース			
TRACK サーキット名			
NAME お名前			
CITY / COUNTRY 都市/国家			
CONTACT 連絡先			
DATE 日付	AIR TEMP. 気温	TRACK TEMP. サーキット気温	HUMIDITY 湿度
QUALIFYING POSITION 予選位置		BEST LAP TIME / sec ベストラップタイム/秒	
FINAL POSITION 最終位置		RACE LENGTH / minutes レース長さ/分	



**SHOCKS / ショック**

FRONT / フロント	REAR / リア
<input type="checkbox"/> M1.5 x 13.5 x 25mm T=5.5 (gold)	<input type="checkbox"/>
<input type="checkbox"/> M1.5 x 13.5 x 25mm T=5.75 (purple)	<input type="checkbox"/>
<input type="checkbox"/> M1.5 x 13.5 x 25mm T=6 (blue)	<input type="checkbox"/>
<input type="checkbox"/> M1.5 x 13.5 x 25mm T=6.25 (orange)	<input type="checkbox"/>
<input type="checkbox"/> M1.5 x 13.5 x 25mm T=6.5 (pink)	<input type="checkbox"/>
<input type="checkbox"/> M1.5 x 13.5 x 25mm T=6.75 (green)	<input type="checkbox"/>
<input type="checkbox"/> M1.5 x 13.5 x 25mm T=7 (white)	<input type="checkbox"/>
<input type="checkbox"/> M1.5 x 13.5 x 25mm T=7.25 (yellow)	<input type="checkbox"/>
<input type="checkbox"/> M1.5 x 13.5 x 25mm T=7.5 (silver)	<input type="checkbox"/>

OTHER: \_\_\_\_\_

OIL / W オイル/W	
LENGTH / mm 長/mm	
PRELOAD / mm プリロード/mm	
REBOUND % リバウンド%	
<input type="checkbox"/> YES <input type="checkbox"/> NO	FOAM INSERTS フォーム挿入 <input type="checkbox"/> YES <input type="checkbox"/> NO
<input type="checkbox"/> YES <input type="checkbox"/> NO	O-RING ON SHAFT シャフトにOリング取付 <input type="checkbox"/> YES <input type="checkbox"/> NO
	HOLES IN PISTON ピストンのホール数

COMMENTS / コメント

TRACK CONDITION / サーキット状態

CONCRETE / コンクリート  CARPET / カーペット  ASPHALT / アスファルト

TECHNICAL / テクニカル  MIXED / ミクド  FAST / ファスト

TRACTION / 牽引力

LOW / 低  MEDIUM / 中  HIGH / 高

ESC / ESC

BATTERIES / バッテリー

BODY / ボディー

WING / ウイング

ARMATURE 接端子	TIMING タイミング
+ SPRING スプリング	-
+ BRUSH FACE ブラシフェース	-
+ BRUSH COMP. ブラシ材質	-

PINION / T ピニオン/T		SPUR GEAR / T スパーギア/T	
P /	T	P /	T

TRANSMISSION / トランスミッション

FRONT / フロント	REAR / リア
<input type="checkbox"/> BALL DIFFERENTIAL / ボールデフ	<input type="checkbox"/>
<input type="checkbox"/> ROLLER DIFFERENTIAL / ローラーデフ	<input type="checkbox"/>
<input type="checkbox"/> GEAR DIFFERENTIAL / ギヤデフ	<input type="checkbox"/>
<input type="checkbox"/> DIFFERENTIAL / ディファレンシャル	<input type="checkbox"/>

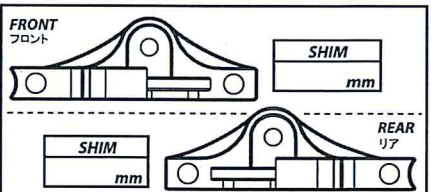
ONE WAY DIFFERENTIAL / ワンウェイデフ

MIDDLE ONE WAY PULLEY / ミドルワンウェイプリー

SOLID AXLE / ソリッドアクスル

FIXED / フィックス

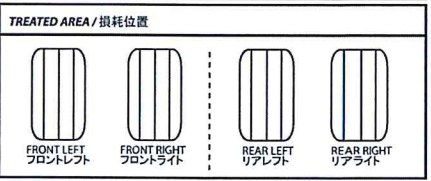
ONE-WAY / ワンウェイ



TIRES / タイヤー	
DIAMETER / mm 寸法/mm	
INSERTS 挿入	
ADDITIVE 添加剤	

ANTI-ROLL BAR / アンチロールバー

FRONT / フロント	REAR / リア
<input type="checkbox"/> Soft / ソフト (D = 1.2)	<input type="checkbox"/>
<input type="checkbox"/> Soft Medium / ソフトミディアム (D = 1.3)	<input type="checkbox"/>
<input type="checkbox"/> Medium / ミディアム (D = 1.4)	<input type="checkbox"/>
<input type="checkbox"/> Hard / ハード (D = 1.5)	<input type="checkbox"/>
<input type="checkbox"/> None / 無し	<input type="checkbox"/>

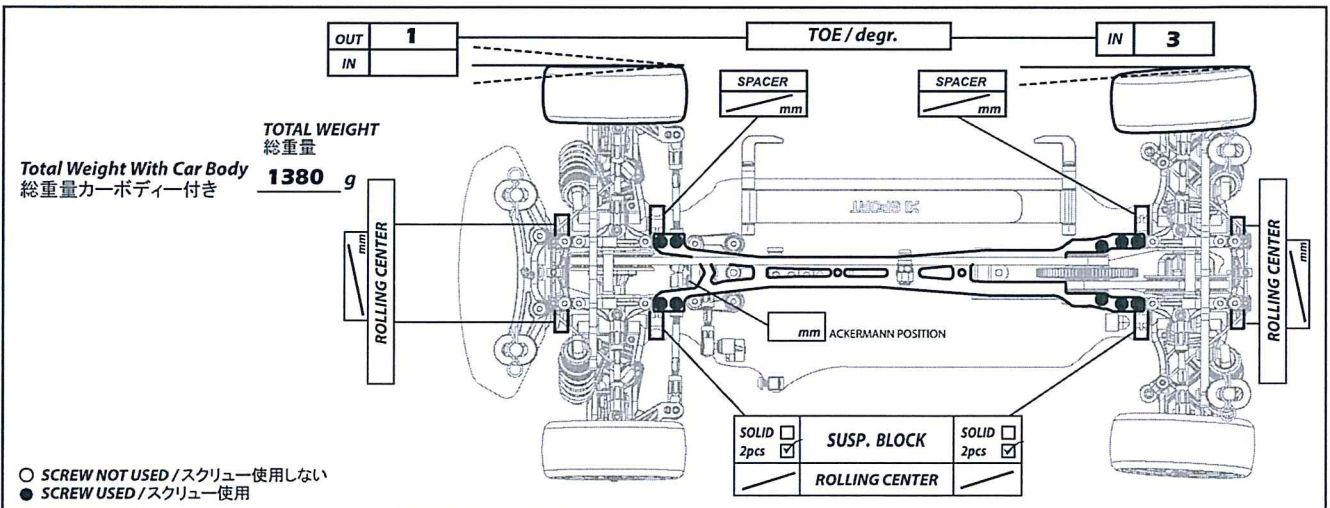
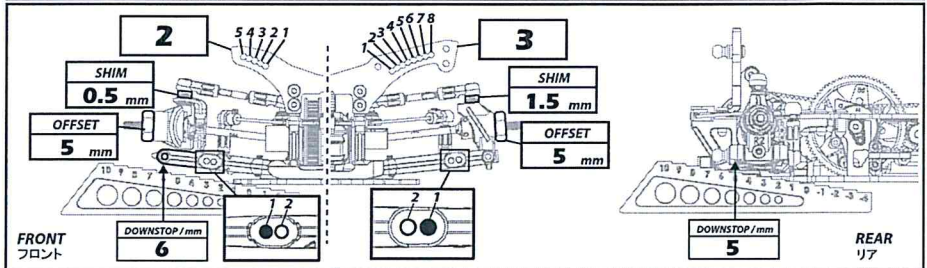
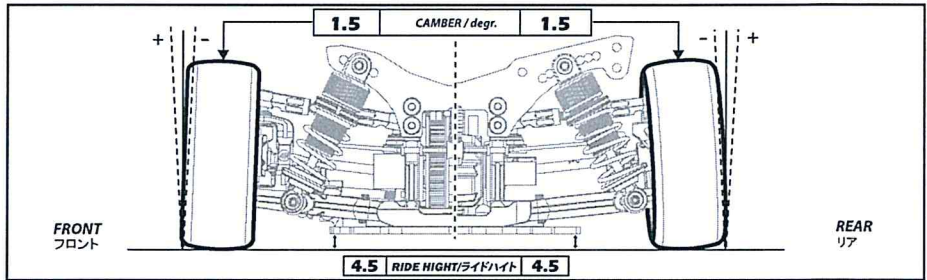




# XI SPORT/NU

## SET-UP SHEET / セットアップ用紙

RACE レース	<b>3RACING</b>		
TRACK サーキット名	<b>PYC</b>		
NAME お名前	<b>KIT</b>		
CITY / COUNTRY 都市/国家	<b>HONG KONG</b>		
CONTACT 連絡先	_____		
DATE 日付	AIR TEMP. 気温	TRACK TEMP. サーキット気温	HUMIDITY 湿度
<b>4/7</b>	<b>30 °C</b>	<b>50 °C</b>	<b>80%</b>
QUALIFYING POSITION 序列位置	BEST LAP TIME / sec ベストラップタイム/秒		
<b>A1</b>	<b>16.00</b>		
FINAL POSITION 最後位置	RACE LENGTH / minutes レース長/分		
<b>A1</b>	_____		

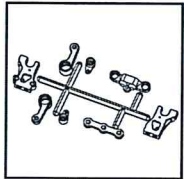


SHOCKS / ショック		
FRONT / フロント		REAR / リア
<input type="checkbox"/> M1.5 x 13.5 x 25mm T=5.5 (gold)		<input type="checkbox"/>
<input type="checkbox"/> M1.5 x 13.5 x 25mm T=5.75 (purple)		<input type="checkbox"/>
<input type="checkbox"/> M1.5 x 13.5 x 25mm T=6 (blue)		<input type="checkbox"/>
<input type="checkbox"/> M1.5 x 13.5 x 25mm T=6.25 (orange)		<input type="checkbox"/>
<input checked="" type="checkbox"/> M1.5 x 13.5 x 25mm T=6.5 (pink)		<input checked="" type="checkbox"/>
<input type="checkbox"/> M1.5 x 13.5 x 25mm T=6.75 (green)		<input type="checkbox"/>
<input type="checkbox"/> M1.5 x 13.5 x 25mm T=7 (white)		<input type="checkbox"/>
<input type="checkbox"/> M1.5 x 13.5 x 25mm T=7.25 (yellow)		<input type="checkbox"/>
<input type="checkbox"/> M1.5 x 13.5 x 25mm T=7.5 (silver)		<input type="checkbox"/>
OTHER: _____		
<b>350</b>	OIL / W オイル/W	<b>350</b>
<b>54</b>	LENGTH / mm 長/mm	<b>54</b>
<b>51</b>	PRELOAD / mm プリロード/mm	<b>51</b>
<b>25</b>	REBOUND % リバウンド%	<b>25</b>
<input type="checkbox"/> YES <input checked="" type="checkbox"/> NO	FOAM INSERTS フォーム挿入	<input type="checkbox"/> YES <input checked="" type="checkbox"/> NO
<input type="checkbox"/> YES <input checked="" type="checkbox"/> NO	O-RING ON SHAFT シャフトにOリング取付	<input type="checkbox"/> YES <input checked="" type="checkbox"/> NO
	HOLES IN PISTON ピストンのホール数	
COMMENTS / コメント		
<b>φ 1.0 Piston</b>		

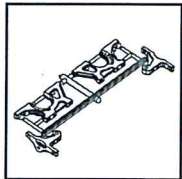
TRACK CONDITION サーキット状態	<input type="checkbox"/> CONCRETE コンクリート	<input type="checkbox"/> CARPET カーペット	<input checked="" type="checkbox"/> ASPHALT アスファルト
	<input checked="" type="checkbox"/> TECHNICAL テクニカル	<input type="checkbox"/> MIXED テクニカルミックス	<input type="checkbox"/> FAST ファスト
TRACTION 牽引力	<input type="checkbox"/> LOW 低	<input type="checkbox"/> MEDIUM 中	<input checked="" type="checkbox"/> HIGH 高
ESC ESC	<b>Scorpion</b>		BATTERIES バッテリー
BODY ボディ	<b>TO14/V3</b>		<b>Scorpion</b>
	ARMATURE 接端子	<b>12.5</b>	TIMING タイミング
			<b>MAX</b>
MOTOR モーター	<b>Scorpion</b>	+ SPRING スプリング	-
		+ BRUSH FACE ブラシフェイス	-
		+ BRUSH COMP. ブラシ材質	-
PINION / T ピニオン/T		SPUR GEAR / T スパーギア/T	
<b>48 P / 65 T</b>		<b>48 P / 43 T</b>	
TRANSMISSION / トランスミッション			
FRONT / フロント		REAR / リア	
<input type="checkbox"/>	BALL DIFFERENTIAL / ボールデフ	<input type="checkbox"/>	
<input type="checkbox"/>	ROLLER DIFFERENTIAL / ローラーデフ	<input type="checkbox"/>	
<input type="checkbox"/>	GEAR DIFFERENTIAL / ギアデフ	<input checked="" type="checkbox"/>	
<input type="checkbox"/>	DIFFERENTIAL / ディファレンシャル	<input checked="" type="checkbox"/>	<b>3000 W</b>
<input type="checkbox"/>	LOOSE 緩み	<input type="checkbox"/>	LOOSE 緩み
<input type="checkbox"/>	MEDIUM 適度	<input type="checkbox"/>	MEDIUM 適度
<input type="checkbox"/>	TIGHT 締め	<input type="checkbox"/>	TIGHT 締め
<input type="checkbox"/>	ONE WAY DIFFERENTIAL ワンウェイデフ	<input type="checkbox"/>	MIDDLE ONE WAY PULLEY ミドルワンウェイプリー
<input checked="" type="checkbox"/>	SOLID AXLE ソリッドアクスル	<input checked="" type="checkbox"/>	FIXED フィックス
		<input type="checkbox"/>	ONE-WAY ワンウェイ

FRONT フロント		
	SHIM <b>2 mm</b>	
REAR リア		
	SHIM <b>0.5 mm</b>	
	TIRES / タイヤー	
<b>Sw36</b>	DIAMETER / mm 寸法/mm	<b>Sw36</b>
<b>Sw</b>	INSERTS 挿入	<b>Sw</b>
<b>MGV3</b>	ADDITIVE 添加剤	<b>MGV3</b>
ANTI-ROLL BAR / アンチロールバー		
FRONT / フロント		REAR / リア
<input type="checkbox"/>	Soft / ソフト (D = 1.2)	<input checked="" type="checkbox"/>
<input checked="" type="checkbox"/>	Soft Medium / ソフトミディアム (D = 1.3)	<input type="checkbox"/>
<input type="checkbox"/>	Medium / ミディアム (D = 1.4)	<input type="checkbox"/>
<input type="checkbox"/>	Hard / ハード (D = 1.5)	<input type="checkbox"/>
<input type="checkbox"/>	None / 無し	<input type="checkbox"/>
TREATED AREA / 損耗位置		
FRONT LEFT フロント左	FRONT RIGHT フロント右	REAR LEFT リア左
		REAR RIGHT リア右

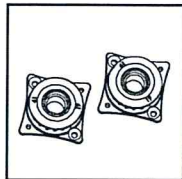
## Spare Parts & Optional Parts / スペアパーツ & オプションパーツ



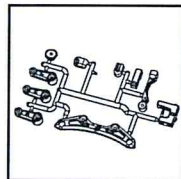
SAK-XS101 ¥460  
Plastic Motor Mount and Steering System  
モーターマウント&ステアリングシステム



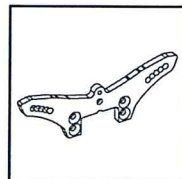
SAK-XS102 ¥460  
Plastic Bulkhead and Bulkhead Cover  
バルクヘッド&バルクヘッドカバー



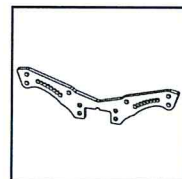
SAK-XS103 ¥460  
Plastic Gear Adaptor (19T)  
ギヤアダプター (19T)



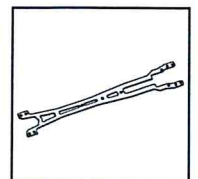
SAK-XS104 ¥610  
Front Upper Bumper and Servo Horn Set  
フロントアッパーバンパー&サーボホーンセット



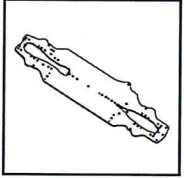
SAK-XS105/FRP ¥460  
Front Shock Tower  
フロントショックタワー



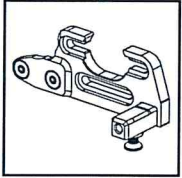
SAK-XS106/FRP ¥460  
Rear Shock Tower  
リアショックタワー



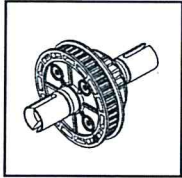
SAK-XS107/FRP ¥760  
Upper Deck  
アッパーデッキ



SAK-XS108/FRP ¥1220  
Main Chassis  
メインシャーン



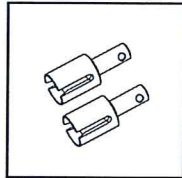
SAK-XS109/BK ¥1350  
Aluminum Motor Plate For Sakura XI Sport  
Sakura XI Sport 用アルミモータープレート



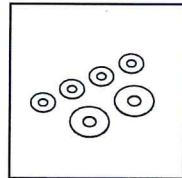
SAK-XS110 ¥2140  
38T Gear Differential  
38T ギヤデフ



SAK-XS110A ¥460  
Differential Gear Set  
デフギヤセット



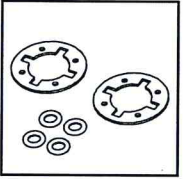
SAK-XS110B ¥610  
Gear Differential Outer Joint  
ギヤデフアウトジョイント



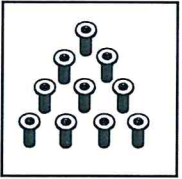
SAK-XS110C ¥230  
Gear Differential Spacer Set  
ギヤデフスペーサーセット



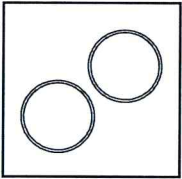
SAK-XS110D ¥460  
38T Gear Differential Plastic Replacement  
38Tギヤデフプラスチック(交換品)



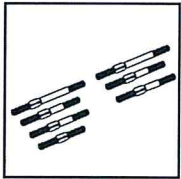
SAK-XS110E ¥460  
Gear Differential O-Ring Set  
ギヤデフO-リングセット



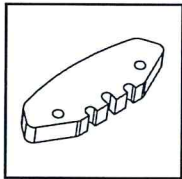
SAK-XS110F ¥150  
M2.6 x 8 Flat Head Screw (10pcs)  
M2.6 x 8mm ヘックススクリュー (10枚入り)



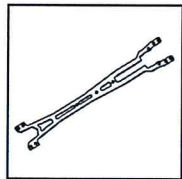
SAK-XS110G ¥250  
M1 X 27 O-Ring  
M1 X 27 O-リング



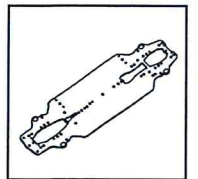
SAK-XS113 ¥610  
Linkage Set - Steel (32mm, 40mm & 25mm)  
リンクージセット-スチール製 (32mm, 40mm & 25mm)



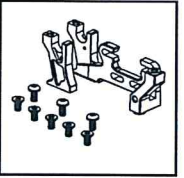
SAK-XS119 ¥420  
Foam Bumper Ver.2 For Sakura XI Sport & Mega chassis  
Sakura XI Sport & Mega chassis 共通フォームバンパー-Ver.2



SAK-XS301/WO ¥2300  
Graphite Upper Deck  
グラファイトアッパーデッキ



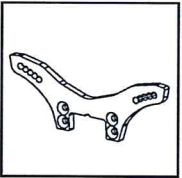
SAK-XS302/WO ¥5050  
Graphite Main Chassis  
グラファイトメインシャーン



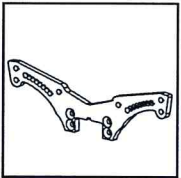
SAK-XS303/PK ¥2300  
7075 Aluminum Motor Mount  
7075アルミモーターマウント



SAK-XS304/V2 ¥2540  
7075 Aluminum Gear Adaptor With 19T Aluminum Pulley  
7075アルミギヤアダプター 19Tアルミプーリー-Ver.2



SAK-XS305/FRP ¥510  
Front Shock Tower For KIT-XS/NU  
KIT-XS/NU用フロントショックタワー



SAK-XS306/FRP ¥510  
Rear Shock Tower +4mm For KIT-XS/NU  
KIT-XS/NU用リアショックタワー +4mm



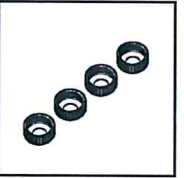
SAK-XS307 ¥2200  
Oil Damper Set For KIT-XS/NU  
KIT-XS/NU用アルミオイルダンパーセット



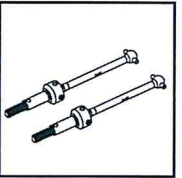
SAK-XS307A ¥510  
Upper Cover For SAK-XS307  
SAK-XS307用アッパーカバー



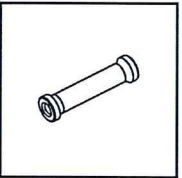
SAK-XS307B ¥510  
Adjust Ring For SAK-XS307  
SAK-XS307用アジャストリング



SAK-XS307C ¥510  
Bottom Cap For SAK-XS307  
SAK-XS307用ボトムキャップ



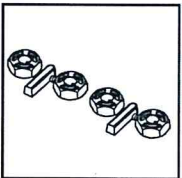
SAK-D113 ¥2140  
Swing Shaft D44mm  
スイングシャフト D44mm



SAK-F78C ¥170  
M6 x 23 Post For KIT-FFEX Belt System  
KIT-FFEXベルトシステム用ポスト



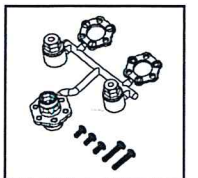
SAK-D122 ¥460  
Oil Shock Body (4pcs)  
オイルショックボディ (4pcs)



SAK-D123 ¥310  
Hex Adaptor (4pcs)  
ヘックスアダプター (4pcs)



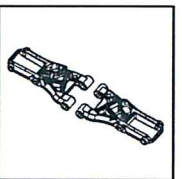
SAK-D127 ¥460  
M3 x 28mm Shock Shaft (4pcs)  
M3 x 28mm ショックシャフト (4pcs)



SAK-D134 ¥920  
Plastic Solid Axle  
プラスチック製ソリッドアクスル



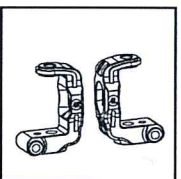
SAK-D135 ¥310  
38T Pulley  
38T プーリー



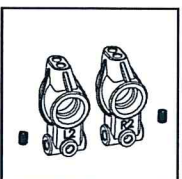
SAK-U101 ¥610  
Front Suspension Arm  
フロントサスアーム



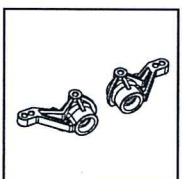
SAK-U102 ¥610  
Rear Suspension Arm  
リアサスアーム



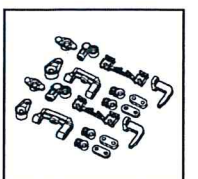
SAK-U103 ¥610  
C Hub 4 degree  
Cハブ(4度)



SAK-U104 ¥610  
Rear Hub (2 Degree)  
リアハブ(2度)

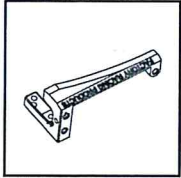


SAK-U105 ¥610  
Knuckle  
ナックル

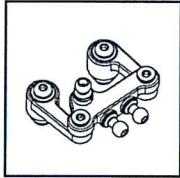


SAK-U106 ¥610  
Battery Holder Plastic Replacement  
バッテリーホルダープラスチック(交換品)

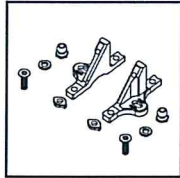
## Spare Parts & Optional Parts / スペアパーツ & オプションパーツ



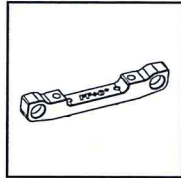
SAK-U112/BK ¥1840  
7075 Aluminum Floating Servo Mount  
7075 アルミフローティングサーボマウント



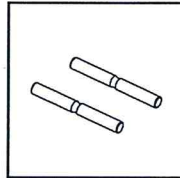
SAK-A511 ¥2540  
Aluminum Steering System for Sakura Advance  
Sakura Advance用アルミステアリングシステム



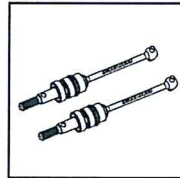
SAK-U114/PK/V2 ¥1840  
Aluminum Bulkhead Cover  
アルミバルクヘッドカバー



SAK-U116\_V2/BK ¥1020  
Aluminum FF-0 Suspension Mount  
アルミサスマウント(FF0度)



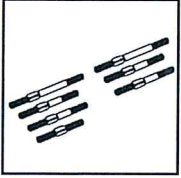
SAK-U118 ¥230  
Rear Suspension Outer Pin Set  
リヤササアウターピンセット



SAK-X27 ¥2750  
SSK Driveshaft  
ダイナミックシャフト



SAK-X28/PK/V2 ¥4740  
54mm Aluminum Oil Damper Set (Coated Teflon)  
54mm アルミオイルダンパーセット(テフロンコーティング)



TBS-SAKXIS/V1 ¥1990  
Titanium Tumbuckle Set  
チタンターノンバックルセット



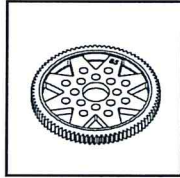
BS-SAKXI-S/V1 ¥2450  
Ball Bearing Set For Sakura Xi Sport  
SAKURA XI SPORT用ベアリングセット



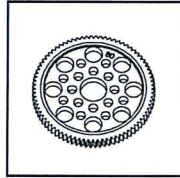
TS-SAKXIS/V1 ¥5350  
Titanium Screw Set  
チタンスクリュースセット



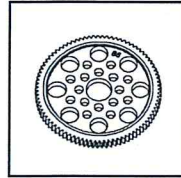
3RAC-SG4880P ¥230  
48 Pitch Spur Gear 80T (Plastic)  
48ピッチスパーギア80T (プラスチック)



3RAC-SG4885P ¥230  
48 Pitch Spur Gear 85T (Plastic)  
48ピッチスパーギア85T (プラスチック)



3RAC-SG4880 ¥540  
48 Pitch Spur Gear 80T  
48ピッチスパーギア80T



3RAC-SG4885 ¥540  
48 Pitch Spur Gear 85T  
48ピッチスパーギア85T

SAK-X05/PK ¥1840  
Front Bulkhead  
フロント・バルクヘッド

SAK-X06/PK ¥1840  
Rear Bulkhead  
リア・バルクヘッド

SAK-X07 ¥460  
Bearing Housing (4pcs)  
ベアリングハウジング (4pcs)

SAK-X08 ¥690  
Low Friction Front Belt 516 (Bando)  
ローフリクションフロントベルト516 (Bando)

SAK-X09 ¥540  
Low Friction Rear Belt 177 (Bando)  
ローフリクションリアベルト177 (Bando)

SAK-X12A ¥770  
Upper Linkage Spacer Set  
アッパーリンクエッジスパーサーセット

SAK-X20 ¥310  
Foam Bumper  
フォームバンパー

SAK-X21 ¥380  
Aluminium Axle Pin Holder  
アルミアクスルピンホルダー

SAK-X24A ¥460  
Aluminium Spur Gear Shaft For #SAK-X24  
#SAK-X24用アルミスパーギアシャフト

SAK-X27A ¥920  
SSK Swing Shaft For #SAK-X27  
#SAK-X27用スイングシャフト (三節棍の代替品)

SAK-X27B ¥760  
SSK Outer Joint For #SAK-X27  
#SAK-X27用アウタージョイント (三節棍の代替品)

SAK-X27C ¥620  
SSK Join Case For #SAK-X27  
#SAK-X27用ジョインケース (三節棍の代替品)

SAK-X27D ¥620  
SSSK Cross Joint For #SAK-X27  
#SAK-X27用クロスジョイント (三節棍の代替品)

SAK-X28A ¥1840  
Aluminum Oil Damper Body (PTFE Coated)  
アルミオイルダンパーボディ (テフロンコーティング付き)

SAK-X28B ¥760  
7075 Aluminum Oil Shock Bottom Cap (4pcs)  
7075アルミオイルショックボトムキャップ (4pcs)

SAK-X28C ¥920  
7075 Aluminum Oil Shock Upper Cover (4pcs)  
アルミオイルショックアッパーカバー (4pcs)

SAK-X28D ¥920  
7075 Aluminum Oil Shock Adjust Ring (4pcs)  
7075アルミオイルショックアジャストリング (4pcs)

SAK-O2 ¥240  
Differential Pulley - 38T  
38Tデフプーリー

SAK-O7 ¥240  
Center Pulley Set - 20T  
センタープーリーセット - 20T

SAK-O7A ¥240  
Center Pulley Set - 19T  
センタープーリーセット - 19T

SAK-O7B ¥240  
Center Pulley Set - 21T  
センタープーリーセット - 21T

SAK-O7C ¥240  
Center Pulley Set - 22T  
センタープーリーセット - 22T

SAK-O8/PK ¥920  
Front Solid Axle  
フロントソリッドアクスル

SAK-O9 ¥760  
Solid Axle Outer Joint (2pcs)  
ソリッドアクスルアウタージョイント (2pcs)

SAK-14 ¥310  
Chassis Downstops Protection Plate  
シャーンDownstops保護プレート

SAK-18/PK ¥760  
Suspension Mount RF-0  
サスマウント (RF0度)

SAK-19/PK ¥760  
Suspension Mount RF-05  
サスマウント (RF-5度)

SAK-24/PK ¥760  
Suspension Mount RR+40 (RR4 Degree)  
サスマウント (RR4度)

SAK-27 ¥230  
Suspension Inner Pin Set  
サスイナーピンセット

SAK-27U ¥920  
Suspension Inner Titanium Coated Pin Set  
サスイナーチタンコートピンセット

SAK-28 ¥310  
Suspension Outer Pin Set  
ササアウターピンセット

SAK-28U ¥920  
Suspension Outer Titanium Coated Pin Set  
ササアウターチタンコートピンセット

SAK-29 ¥760  
Rolling Center Shim Set  
ローリングセンターシムセット

SAK-40 ¥1840  
Universal Shaft 46mm (2pcs)  
46mmユニバーサルシャフト (2pcs)

SAK-40A ¥920  
46mm Swing Shaft  
46mmスイングシャフト

SAK-40B ¥310  
Universal Shaft Roller  
ユニバーサルシャフトローラー

SAK-40C ¥760  
Universal Shaft Outer Joint  
ユニバーサルシャフトアウタージョイント

SAK-40D ¥760  
46mm Swing Shaft - Heavy Duty  
46mmスイングシャフト (ヘビーデューディー)

SAK-40E ¥1840  
Universal Shaft 44mm (Steel) (2pcs)  
スチール製44mmユニバーサルシャフト (2pcs)

SAK-40F ¥760  
44mm Swing Shaft - Heavy Duty  
44mmスイングシャフト (ヘビーデューディー)

SAK-40G ¥760  
44mm Swing Shaft 7075  
44mmスイングシャフト

SAK-42 ¥310  
King Pin Post  
キングピンポスト

SAK-A517 ¥3390  
Aluminium Oil Damper Set For Sakura Advance (14mm Spring)  
Sakura Advance用アルミオイルダンパーセット (14mmスプリング)

SAK-D127U ¥1224  
Damper Shaft Titanium Coated For Sakura D3  
Sakura D3用チタンコーティングダンパーシャフト

SAK-U316 ¥610  
Stabilizer Set For Bracing Sakura Ultimate  
SAKURA ULTIMATE用スタビライザーセット

SAK-U317 ¥760  
Stabilizer Ball end Set  
スタビライザーボールエンドセット

3RAC-SC03 ¥310  
M1.6 CS1.6 x 5mm Socket Head-Socket (10pcs)  
M1.6 CS1.6 x 5mm ソケット・ヘッドソケット (10pcs)

## Spare Parts & Optional Parts / スペアパーツ & オプションパーツ

SAK-50 ¥760 Body Post & Bumper ボディポスト&バンパー	3RAC-BS4806/TE ¥1530 7075 Aluminum 4.8mm Ball Stud L=6 (10pcs) - Teflon Coated 7075アルミ4.8mm ボールスタッド長6mm(10pcs) - テフロンコーティング	3RAC-TR340 ¥540 64 Titanium 3mm Turnbuckle - 40mm (2pcs) 64チタン3mmターンバックル - 40mm(2pcs)
SAK-58/BL ¥760 Bell Tension Post ベルトテンションポスト	3RAC-BS58H4/TE ¥1530 7075 Aluminum 5.8mm Hex Ball Stud H=4 (10pcs) - Teflon Coated 7075アルミ5.8mm Hexボールスタッド長4mm(10pcs) - テフロンコーティング	3RAC-WF305/PK ¥340 Aluminium M3 Flat Washer 0.5mm (10pcs) AL M3フラット0.5mmワッシャー(10pcs)
SAK-58/PK ¥760 Bell Tension Post ベルトテンションポスト	3RAC-DP01/PK ¥610 Shock Spring Base Cover 13mm 13mm ALショックスプリングベースカバー	3RAC-WF310/5/PK ¥340 Aluminium M3 Flat Washer M3 x 5 x 1mm (10pcs) アルミM3フラットワッシャー-M3 x 5 x 1mm (10pcs)
SAK-59/A ¥310 One Way Pulley - 38T 38Tワンウェイプーリー	3RAC-DP02/PK ¥610 Shock Spring Base Cover 13mm(offset-1) 13mm ALショックスプリングベースカバー(オフセット-1)	3RAC-WF310/PK ¥340 Aluminium M3 Flat Washer 1.0mm (10pcs) AL M3フラット1.0mmワッシャー(10pcs)
SAK-59/V2/PK ¥2450 Front One Way - Ver.2 フロント・ワンウェイ - Ver.2	3RAC-DP03 ¥459 Damper Cartridge Liners ダンパー用POMボトムスペーサーセット	3RAC-WF315/PK ¥340 Aluminium M3 Flat Washer 1.5mm (10pcs) AL M3フラット1.5mmワッシャー(10pcs)
SAK-60/PK ¥760 Narrow Suspension Mount RF-0 ナローサスペンションマウント(RF0度)	3RAC-DP04 ¥459 Machined POM 3 Hole Damper Pistons ダンパー用POMピストン・3ホール	3RAC-WF320/PK ¥340 Aluminium M3 Flat Washer 2.0mm (10pcs) AL M3フラット2.0mmワッシャー(10pcs)
SAK-61/PK ¥760 Narrow Suspension Mount RF-0.5 ナローサスペンションマウント(RF-0.5度)	3RAC-DP05 ¥459 Machined POM 4 Hole Damper Pistons ダンパー用POMピストン・4ホール	3RAC-WF325/PK ¥340 Aluminium M3 Flat Washer 2.5mm (10pcs) AL M3フラット2.5mmワッシャー(10pcs)
SAK-62/PK ¥760 Narrow Suspension Mount RR+20 (RR2 Degree) ナローサスペンションマウント(RR2度)	3RAC-DP06 ¥1224 Damper Shaft Titanium Coated ダンパーシャフトチタンコート	3RAC-WF330/PK ¥340 Aluminium M3 Flat Washer 3.0mm (10pcs) AL M3フラット3.0mmワッシャー(10pcs)
SAK-63/PK ¥760 Narrow Suspension Mount RR+30 (RR3 Degree) ナローサスペンションマウント(RR3度)	3RAC-SW03 ¥380 Stainless Steel 3mm Shim Spacer 0.1/0.2/0.3 Thickness (10pcs each) ステンレススチール3mmシムスペーサー 0.1/0.2/0.3厚(各10pcs入)	3RAC-WF335/PK ¥340 Aluminium M3 Flat Washer 3.5mm (10pcs) AL M3フラット3.5mmワッシャー(10pcs)
SAK-64/PK ¥760 Narrow Suspension Mount RR+40 (RR4 Degree) ナローサスペンションマウント(RR4度)	3RAC-SW05 ¥380 Stainless Steel 5mm Shim Spacer 0.1/0.2/0.3 Thickness (10pcs each) ステンレススチール5mmシムスペーサー 0.1/0.2/0.3厚(各10pcs入)	3RAC-WF340/PK ¥340 Aluminium M3 Flat Washer 4.0mm (10pcs) AL M3フラット4.0mmワッシャー(10pcs)
SAK-U05 ¥760 Aluminium Gear Adaptor ALギアアダプター	3RAC-SW10 ¥460 Stainless Steel 10mm Shim Spacer 0.1/0.2/0.3 Thickness (10pcs each) ステンレススチール10mmシムスペーサー 0.1/0.2/0.3厚(各10pcs入)	3RAC-WF5820/PK ¥230 Shock Tower Shim (6pcs) ショックタワーシム(6pcs)
TA05-22RK ¥770 Front One Way Outer Joint フロントワンウェイアウトジョイント	TS-BSM306M ¥380 M3 x 6 Titanium Button Head Hex Socket - Machine (10pcs) M3 x 6 チタンボタンヘッドHexソケット - マシン(10pcs)	3RAC-WX124/PK ¥770 Wheel Adaptor (4mm) - Thick ホイールアダプター(4mm厚)
TT01-M18U ¥770 Graphite Upper Bumper Plate グラファイトアッパーバンパープレート	TS-BSM308M ¥380 M3 x 8 Titanium Button Head Hex Socket - Machine (10pcs) M3 x 8 チタンボタンヘッドHexソケット - マシン(10pcs)	3RAC-WX125/PK ¥770 Wheel Adaptor (5mm) - Thick ホイールアダプター(5mm厚)
3RB-B30 ¥150 M3 Steel Ball (12pcs) M3スチールボール(12pcs)	TS-BSM310M ¥380 M3 x 10 Titanium Button Head Hex Socket - Machine (10pcs) M3 x 10 チタンボタンヘッドHexソケット - マシン(10pcs)	415-02 ¥610 Pivot Ball - Heavy Duty (8pcs) ピボットボール - ヘビーデューティ(Heavy Duty) (8pcs)
3RB-CM3 ¥1380 M3 Ceramic Diff Ball (12pcs) M3セラミックデフボール(12pcs)	TS-BSM312M ¥380 M3 x 12 Titanium Button Head Hex Socket - Machine (10pcs) M3 x 12 チタンボタンヘッドHexソケット - マシン(10pcs)	416-10A ¥230 24mm D Shape Differential Spacer 24mm Dシェイプデフスペーサー
3RAC-PN2010 ¥150 2 x 10 Steel Pin 2 x 10スチールピン	TS-FSM306M ¥380 M3 x 6 Titanium Flat Head Hex Socket - Machine (10pcs) M3 x 6 チタンフラットヘッドHexソケット - マシン(10pcs)	416-10E ¥610 POM Differential Bearing Housing POM デフベアリングハウジング
3RAC-BE4812 ¥230 4.8mm Ball End (12mm) Set (10pcs) 4.8mmボールエンド(12mm)セット(10pcs)	TS-FSM308M ¥380 M3 x 8 Titanium Flat Head Hex Socket - Machine (10pcs) M3 x 8 チタンフラットヘッドHexソケット - マシン(10pcs)	416-10F ¥460 M2 x 6 Thrust Bearing M2 x 6 スラストベアリング
3RAC-BE4815 ¥230 4.8mm Ball End (15mm) Set (10pcs) 4.8mmボールエンド(15mm)セット(10pcs)	TS-FSM310M ¥380 M3 x 10 Titanium Flat Head Hex Socket - Machine (10pcs) M3 x 10 チタンフラットヘッドHexソケット - マシン(10pcs)	WH-26/W1/V2 ¥310 1/10 Touring Rim Set Ver. 2 (4pcs) 0mm Offset 1/10スケール・ツーリングリムセットVer.2 (4pcs) 0mm オフセット
3RAC-BS4806/PK ¥460 4.8mm Ball Stud L=6 (10 pcs) 4.8mmボールスタッド長6mm (10pcs)	TS-FSM312M ¥380 M3 x 12 Titanium Flat Head Hex Socket - Machine (10pcs) M3 x 12 チタンフラットヘッドHexソケット - マシン(10pcs)	
3RAC-BS4810/PK ¥460 4.8mm Ball Stud L=10 (10 pcs) 4.8mmボールスタッド長10mm (10pcs)	3RAC-TR325 ¥430 64 Titanium 3mm Turnbuckle - 25mm (2pcs) 64チタン3mmターンバックル - 25mm(2pcs)	
3RAC-BS48H5/PK ¥460 4.8mm Hex Ball Stud L=5 (10 pcs) 4.8mm Hexボールスタッド長5mm (10pcs)	3RAC-TR328 ¥430 64 Titanium 3mm Turnbuckle - 28mm (2pcs) 64チタン3mmターンバックル - 28mm(2pcs)	
3RAC-NS40/PK ¥610 4mm Aluminum Locknut Serrated (8pcs) 4mm ALロックナット(のこぎり歯状) (8pcs)	3RAC-TR332 ¥540 64 Titanium 3mm Turnbuckle - 32mm (2pcs) 64チタン3mmターンバックル - 32mm(2pcs)	

